



**BULLETIN DE LIAISON DE
L'UNION FRANÇAISE DES TELEGRAPHISTES**

MEMBRE DE L'EUCW



Station officielle : F8UFT

UFT : 72 chemin de Bellevue

83500 LA SEYNE sur mer

Fax : 94.87.94.64

Packet : F6AXX @ F5KBJ.FPCA.FRA.EU

DOMICILIATION : BNP - Agence Ornano

263 rue d'Ornano - 33000 BORDEAUX

COTISATION ANNUELLE : 80 Frs

PRESIDENTS D'HONNEUR : F9IQ - F6CEL



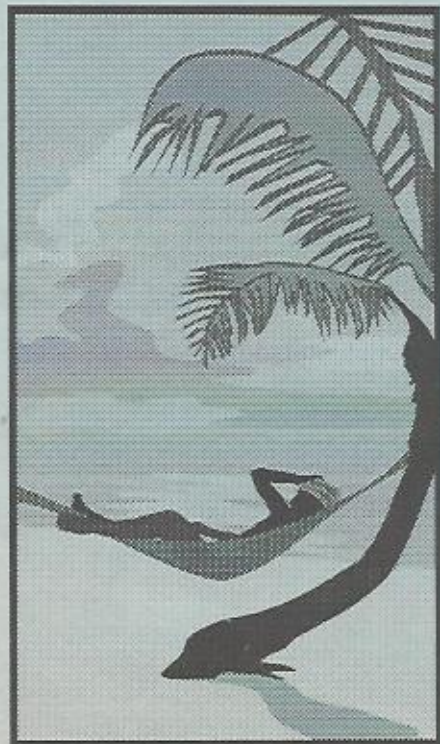
NUMERO : 2/94

REDACTION : F6HBR

COMPOSITION : F6HBR

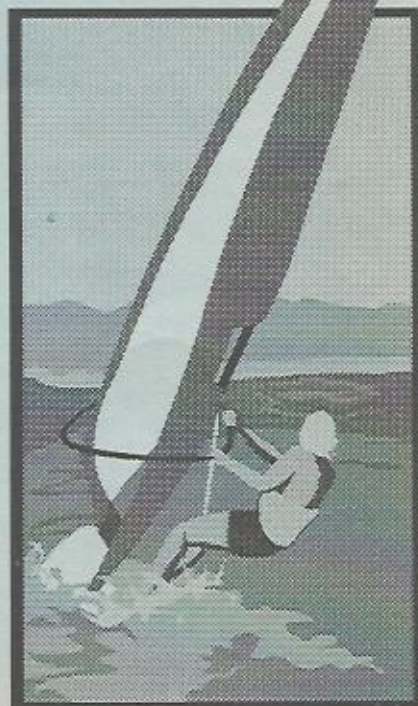
IMPRESSION : OGS Hyères

EXPEDITION : OGS Hyères



**A
G

1
9
9
4**



BIENVENUE A HYERES

SOMMAIRE

Page 1	Couverture	Page 9	Trafic par satellite
Page 2	Editorial/Rapport Moral	Page 10	Ampli linéaire 28/30 Mhz
Page 3	Rapport Financier	Page 11	Ampli (suite) : schéma
Page 4	A.G. 1994	Page 12	Concours UFT 1993
Page 5	A.G. 1994	Page 13	Concours UFT 1993
Page 6	Bilan Diplômes UFT	Page 14	Le Petit Futé de l'UFT
Page 7	Bilan Diplômes UFT + Concours	Page 15	Le Petit Futé de l'UFT
Page 8	Souvenirs et QSO	Page 16	Infos UFT

EDITORIAL/RAPPORT MORAL

Cette année j'ai le plaisir de vous communiquer notre rapport moral avant l'assemblée générale, comme cela doit se faire normalement. Ceux qui pourront se déplacer auront de ce fait la grande joie d'en profiter une deuxième fois !

Ce qui a été réalisé depuis notre dernière assemblée est le résultat d'un travail d'équipe, non seulement du bureau mais aussi de nombreux membres qui font progresser notre association par leur activité au profit de tous.

Nos effectifs croissent (je n'ai pas dit croissent) régulièrement, le dernier numéro attribué à la date du 30 avril était le 673 soit 80 adhésions en un an. 144 membres nous ont quitté pour des raisons diverses. Le numéro 1/94 de la Pioche a été diffusé à tous les membres non à jour de cotisation, pour l'instant seuls 10 d'entre eux ont répondu favorablement à notre appel, qu'ils en soient remerciés. A ce jour nous avons un peu plus de 510 cotisants, pour le plus grand plaisir de notre trésorier.

L'UFT était présente en décembre 93 à la réunion de concertation avec la DGPT, ainsi que le 4 mai dernier à celle qui traitait des équivalences avec les diplômes professionnels. D'autre part, nous participons très activement aux deux groupes de travail interassociations «Formation» et «Promotion». Nous y sommes représentés par F6ERZ dans le premier et par F6BCW et F9IQ dans le second. Ces groupes se réunissent fréquemment et ils réalisent un travail formidable pour l'avenir du radio-amateurisme. Cela demande bien entendu beaucoup d'heures de travail pour nos amis tant en déplacement qu'en préparation des réunions.

La Pioche : tout le monde a pu remarquer la qualité du travail d'Alain F6HBR qui déborde d'imagination et qui améliore chaque numéro. Nous essayons de varier son contenu le plus possible tout en restant raisonnable quant au nombre de pages. Notre bulletin de liaison ne sera jamais une «Revue», nous n'en avons ni les moyens, ni l'ambition. Les articles techniques seront forcément limités car il faut du temps pour faire un travail de qualité. Il ne suffit donc pas de demander pour être servis mais plutôt de proposer votre aide, par exemple en envoyant une disquette toute prête à Alain. Pour nous La Pioche est un moyen sympa de maintenir les liens et de vous informer sur la vie de notre association.

L'annuaire des membres : quelques problèmes techniques avec des oublis dans la deuxième liste. Toutes nos excuses auprès de ceux qui ont «sauté», un additif séparé est joint au centre de ce numéro. **NE TIREZ PAS SUR LE SECRETAIRE !**

CW Infos paraît régulièrement dans Radio REF, c'est un casse-tête mensuel pour F6HBR qui manque souvent d'articles de portée générale, heureusement qu'au dernier moment la providence y pourvoit et merci à ceux qui envoient photos, articles etc...

La chasse aux UFT organisée par F5NQL et nos amis du 89 a été l'occasion de nous retrouver plus nombreux sur les bandes cet été, c'est une expérience à renouveler, nous en parlerons lors de l'AG. Le concours UFT de décembre fut très suivi et nous avons reçu environ 120 CR mais les participants étaient beaucoup plus nombreux, merci à tous.

Le nouveau diplôme UFT est distribué depuis quelques mois, nous avons déjà quelques records. Le diplôme «Centurie» est toujours en vigueur et vous pourrez en lire les bilans dans les pages qui suivent.

Grâce au dévouement de certains l'UFT a été présente au salon d'Auxerre les 9 et 10 Octobre, ainsi qu'à ISERAMAT les 16 et 17 avril. Nous sommes en train de réaliser une «valise» qui pourra être prêtée aux futurs organisateurs lors des manifestations prévues en cours d'année.

En bref, et pour terminer, je souhaite que vous soyez satisfaits de la gestion de notre UFT et que nombreux seront ceux qui viendront nous rejoindre prochainement grâce à votre activité.



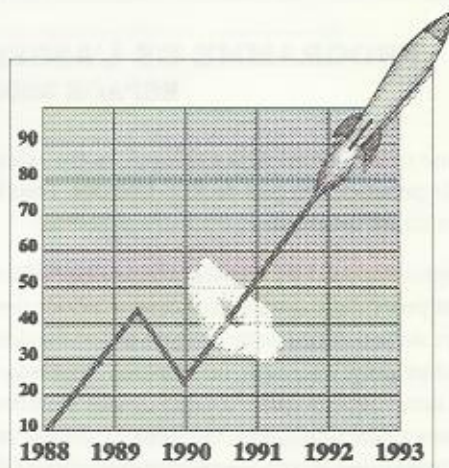
RAPPORT FINANCIER 1993

SOLDE UFT au 31/12/92 :

- COMPTE UFT/BNP	:	26.852,70 F
- LIVRET CAISSE EPARGNE	:	17.093,25 F
TOTAL :		43.945,95 F

ENTREES :

- Dons	:	970,00
- Cotisations	:	44.070,00
- Logiciels F5ZV	:	11.250,00
- Diplômes	:	490,00
- Macarons	:	2.185,00
- Pin's	:	2.005,00
- Fermeture C.E.	:	17.093,25
- Intérêts C.E.	:	592,53
- QSL	:	1.372,00
TOTAL		80.027,78



SORTIES :

- Factures diverses	:	27.628,12
- Pioche	:	15.909,06
- AG Auxerre	:	2.645,75
- Fonctionnement	:	19.048,59 (PTT, Fournitures, Déplacements...)
- SICAV	:	17.685,78 (Placement)
TOTAL		82.917,30

SOLDE UFT au 31/12/93 :

- Compte UFT/BNP	:	23.370,65 F
- SICAV association	:	18.778,00 F
- Stock fournitures	:	11.528,00 F
TOTAL :		53.676,65 F

Bien entendu le trésorier pourra fournir toutes les explications et toutes les pièces justificatives lors de l'assemblée générale.

VOTER = PARTICIPER

Certains ont des idées, d'autres envoient des articles, des photos, etc ... Mais pour la plupart d'entre vous il n'y a qu'une seule occasion dans l'année de se manifester : l'Assemblée Générale. Alors, n'hésitez pas : VOTEZ. Nous vous rappelons que **TOUS** les membres **DOIVENT** voter par correspondance, aussi bien ceux qui ont la possibilité de venir à l'A.G. que ceux qui ne pourront se déplacer. Voter lors d'une A.G. c'est montrer son intérêt pour l'association !

Actuellement, un mois après l'envoi des bulletins de vote, seuls environ 160 d'entre vous ont prouvé leur intérêt pour l'UFT. Soit, sur un total d'environ 530 membres à jour de cotisation, **à peine 30% de votants !**

Il vous reste jusqu'au **20 mai** pour faire un effort. Soyez nombreux, sinon c'est décourageant pour les membres du C.A.

PROGRAMME DE L'ASSEMBLEE GENERALE UFT 1994 ESPACE 3000 - HYERES (VAR)

Comme nous l'avons déjà expliqué, notre assemblée générale 1994 est exceptionnellement jumelée avec le premier congrès de REF-UNION. Tous les détails sont parus dans «RADIO REF» et nous n'en ferons ici qu'un résumé.

Pourquoi une AG UFT en même temps que le Congrès REF-UNION ? Je pense que vous êtes nombreux à vous poser cette question. Lorsque nous avons décidé de faire l'AG 1994 à Hyères il n'y avait pas encore de lieu défini pour l'organisation du Congrès du REF. Nous avons donc commencé à travailler sur notre projet, lorsque nous avons appris la candidature du REF 83.

Étant donné que la quasi totalité de nos membres sont aussi membres du REF nous n'avons pas voulu imposer deux déplacements dans la même région. Cette solution nous permet de bénéficier des structures mises en place par les organisateurs du REF 83 et elle démontre aussi, si besoin en était, notre attachement à REF-UNION. Par ailleurs les frais seront eux aussi limités pour tous, y compris pour la caisse de l'UFT !

Nous avons pensé faire pour le mieux mais il est certain que tout le monde ne sera pas satisfait ! Ce jumelage est exceptionnel et nous espérons que vous serez nombreux à participer malgré ce court week end.

Samedi 4 Juin :

- A partir de 8 h 00 ouverture du stand UFT et accueil des membres.
- 12 h 00 : Possibilité de repas sur place ou à la cafétéria Casino située en face de l'Espace 3000.
- 14 h 00 : Sortie à Porquerolles, prix 75 frs par personne, réservation sur le formulaire REF 83.
- 15 h 00 : Ouverture de l'AG UFT à Espace 3000.
- 20 h 30 : Dîner de gala REF-UNION au VVF de Giens, réservation sur le formulaire REF 83.

Dimanche 5 Juin :

- 7 h 30 : ouverture Espace 3000
- 9 h 00 : AG REF-UNION
- 9 h 30 : Départ pour la visite de la Rade de Toulon, prix 95 Frs, réservation sur le formulaire REF 83
- **13 h 00 : Repas UFT à «La Potinière», plage de l'Hippodrome près du port d'Hyères. Le plan pour s'y rendre sera disponible au stand UFT. RESERVATION SUR LE FORMULAIRE JOINT A RENVoyer UNIQUEMENT AU SECRETARIAT (FGHBR).**

Tous les membres UFT faisant partie de REF UNION ont reçu un dossier complet sur cette manifestation. Les membres UFT qui n'adhèrent pas à REF UNION peuvent demander au Secrétaire FGHBR ou au Président FGAXX un dossier qui est indispensable pour les réservations des visites, de l'hébergement au VVF de Giens et du repas du samedi soir.

** Résumé des possibilités d'hébergement hors VVF de Giens :*

- Camping caravanning : contacter Nathalie MARCHAL au 94 35 70 05.
- Hôtellerie : contacter Nathalie MARCHAL qui vous indiquera toutes les possibilités et prendra vos réservations.

** Comment venir à Hyères ? :*

- Par la route : l'autoroute se termine à 1800 m d'Espace 3000, un fléchage permanent est en place.
- Par voie ferrée : Gare de Toulon où des navettes gratuites sont en place, ou, éventuellement, gare de Hyères située près d'Espace 3000.
- Par air : Aéroport de Toulon-Hyères, tarif préférentiel «Congrès» ou «Couple», 5 liaisons quotidiennes avec Paris-Orly, Réservation : Catherine TRAMOND, 94 89 83 83.

** Relais :*

- Toulon Mont-Faron : 145.125/145.725 (R5)
- Flayosc : 144.725/145.325
- # Ces deux relais sont reliés par un link UHF :
- Grand Cap : 434.850/433.250

** Radio guidage :*

- 145.500 par le radio club F5KGC.

Une veille sera assurée par des membres UFT sur le R5.



BILAN DIPLOME UFT TOUTES BANDES HF

N°	INDICATIF	UFT	POINTS	DATE
1	F5LDY	502	254	09/08/93
2	F5NVR	408	326	10/08/93
3	F5SEE	547	100	27/09/93
4	F5NSO	596	100	24/11/93
5	F5TNI	525	100	29/11/93
6	F5LBD	144	100	02/12/93
7	F6AXX	33	308	04/01/94
8	F6HBR	101	100	04/01/94
9	F5RTS	557	100	26/01/94
10	F5JMS	467	101	31/01/94
11	F5YJ	636	107	07/02/94
12	F5LJJ	336	200	07/02/94
13	DL2FCA	NM	100	09/02/94
14	F6GCT	569	200	14/02/94
15	F8EP	527	200	16/02/94
16	F6DRA	548	200	09/03/94
17	F9WT	506	140	09/03/94
18	F5TGW	624	106	07/04/94
19	DEØDXM	156	447	08/04/94

BILAN DIPLOME UFT BANDE 40M

1	F5LDY	502	200	09/08/93
2	DL2DKW	510	101	29/11/94

DIPLOME "3^e ENTURIE UFT"

Classement	INDICATIF	UFT	POINTS
1er	F9IQ	4	741
2ème	F3DM	57	713
3ème	DEØDXM	156	711
4ème	F5NVR	408	513
5ème	F6FCZ	190	405
6ème	F6ALV	51	400
6ème	F6DJV	14	400
8ème	F5NTT	380	311
9ème	F5LJJ	336	309
10ème	F3MS	56	304
11ème	F6CEL	12	251
12ème	DK9EA	110	250
13ème	F5LDY	502	220
14ème	F5MNW	241	211
15ème	F5NLX	161	201
15ème	F6OIE	312	201
17ème	F8LP	65	192
18ème	F5PQX	427	163
19ème	F5ORT	429	143
20ème	6W6JX	480	137
21ème	F6ACW	441	128
22ème	F5MAE	189	126
23ème	F6CMC	130	120
24ème	G3CFG	272	117
25ème	F5PXP	451	114
26ème	W8KV	86	112
27ème	F5MPS	338	108
28ème	F6HKD	21	107
28ème	F6DKV	15	107
30ème	F6ENO	17	103
30ème	F6AAS	198	103
32ème	F5QF	42	102
33ème	F6EZF	94	101
33ème	F5LET	214	101
35ème	F5JNE	45	100
35ème	F6IGF	154	100
35ème	F6CZC	36	100
35ème	F9PD	145	100
35ème	F6EQV	18	100
35ème	F6PBM	244	100
35ème	F5NQL	310	100
35ème	F2FX	230	100
35ème	F6HKS	95	100
35ème	F6GCT	569	100
35ème	F5OIU	431	100

DIPLOME "CENTURIE UFT" CLASSEMENTS SPECIAUX

Classement	INDICATIF	UFT	POINTS
DOM/TOM et DX			
1er	FM5CW	449	100
2eme	FY4EE	237	66
3eme	VR2UW	NM	55
QRP			
1er	F5NTT	380	255
SWL			
1er	DEØDXM	156	711
80 M			
1er	F9IQ	4	237
40 M			
1er	F9IQ	4	367
2eme	F5NTT	380	305
3eme	F5MNW	241	202

DXCC

FSAT, NOTRE AMI IVAN (UFT 600) EST
DÉSORMAIS "HIGHTOP" (en français dans le
texte ...) DANS LES DEUX CATEGORIES CW
ET MIXTE. IL EST ÉGALEMENT DXCC SUR
10, 40 ET 160 METRES! BRAVO

info F5NQL

LES CONCOURS - RESULTATS

"EUROPEAN FRATERNAZING CW PARTY 1993"

GROUPE A

1er	OZ1CAR	18220 pts	SCAG
2ème	F5QF	15180 pts	UFT
3ème	F5NQL	14440 pts	UFT
5ème	F3AT	10508 pts	UFT
9ème	F9IQ	8250 pts	UFT
16ème	F5NRG	3021 pts	UFT
18ème	F6AXX	1013 pts	UFT
23ème	F5PBM	558 pts	UFT
26ème	F6EQV	360 pts	UFT
27ème	F5NLX	296 pts	UFT

GROUPE B

1er	DK7QB	5190 pts	BQRP
6ème	F5LBG	1443 pts	UFT

GROUPE C (non membres)

1er	LZ1KPZ	7006 pts
-----	--------	----------

GROUPE D (SWL)

1er	F11NPC	2232 pts	UFT
-----	--------	----------	-----

Nombre de stations classées par Club :

Gr. A : HCC : 11 - UFT : 9 - AGCW : 7 - SCAG : 1 - CTCW : 1 - HSC : 1

Gr. B : AGCW : 6 - HCC : 2 - GQRP : 2 - OKQRP : 2 - UFT : 1 - INORC : 1 - BQRP : 1

Gr. D : UFT : 1

"W A G"

F5PTI :	53118 pts	F60IE :	22113 pts
F5NLX :	6090 pts	F6EQV :	5508 pts



Quelques lettres nous sont encore parvenues, suite à l'appel lancé par Christian, F6HVA. Ce mois-ci, écoutons Roland/F5ZV et Hervé/F9VN.

<< Des quelques centaines de QSO effectués en très petite puissance (et en CW) ce n'est pas le Japon ou l'Afrique du Sud avec 80 mW, ni les USA avec 3 mW, pas plus que Chypre avec 300 microW qui constituent mon meilleur souvenir ! Non, c'est plutôt autre chose : c'était au printemps 1990, sur 21 Mhz, avec 200 mW dans un simple dipôle. La nuit était tombée et la bande plutôt calme quand j'ai entendu CX8DR lancer appel. Ce n'était pas un DX exceptionnel car j'avais déjà contacté l'Argentine (LU) dans des conditions similaires.

Mais Humberto avait "l'esprit UFT", et les messages échangés prirent de la consistance quand il me passa ses conditions de travail (60 W dans un dipôle) et son âge (71 ans à cette époque). Sa réponse, après que je lui aie transmis ma puissance rayonnée, prit l'allure d'un long discours que je m'efforçais de prendre sans regarder, de peur de me laisser distraire et de perdre le fil de la transmission. Pourtant, au bout de plusieurs lignes je n'y tint plus et jetai un coup d'œil sur le début du message où je pressentais qu'il était question de liaison exceptionnelle.

Je ne pus m'empêcher d'éclater de rire quand je lus la phrase suivante que je vous donne telle-quelle, tous les mots collés ensemble car j'ai tendance à oublier les espaces :

"ALLONSENFANTSDELAPATRIELEJOURDEGLOIREESTARRIVEHI"

C'était peut-être la seule phrase que Humberto connaissait en français, en tout cas elle lui sembla parfaitement choisie pour traduire son étonnement et sa joie devant un QSO si peu commun.

En tout cas j'ai perdu la suite du message ! En recevant sa QSL je me suis rendu compte que j'étais tombé sur un véritable personnage, pacifiste acharné comme l'expriment sans ambiguïté photo et texte.

Et si ce QSO là reste gravé dans ma mémoire, c'est bien moins à cause des conditions de puissance peu communes que pour ce contact rare avec un être exceptionnel.>>

Roland, F5ZV

<< Nous étions en Mai 1957. FA3JR (QTH Oran) et moi (QTH Ain-Skhouna, sur les hauts plateaux du Sud Oranais) avons décidé de "tester le QSO" sur la bande 72 Mhz (c'était le bon temps...) à l'occasion de la Coupe du REF VHF, qui avait lieu une semaine plus tard. Le matériel fut prêt à temps, malgré le montage de 3 oscillateurs à quartz différents pour trouver le bon ! TX 2X EL41 et une 832 au PA, antenne dipôle et convertisseur à 2X 6AK5 HF et mélangeur + 1X 6J6 oscillatrice, dérivé d'un convertisseur 50 Mhz du Handbook de l'ARRL.

Installation à peu près identique chez 3JR. Les chassis, mieux vaut n'en point parler Mais il n'y avait pas de problèmes de TVI à cette époque !

Nous commençâmes donc les tests, en cross-band d'abord : 72Mhz/7 Mhz, en alternant les périodes d'écoute et de transmission : le désert ! (c'est le cas de le dire). Et la coupe du REF est passée sans que le QSO fut réalisé sur les 20 km qui séparaient nos deux QTH ! Grosse déception !

Mais je continuais la semaine suivante à écouter de temps à autre. Et quelle ne fût pas ma surprise un beau matin vers 10 heures de voir le "désert" se peupler de porteuses plus ou moins RAC ! Et tout à coup le CQ de F3GX ! Mon premier QSO 72 Mhz, suivi de nombreux autres : F8QL, F9NN, F8NB, F3RA, F8GH, F9IW, F8FB, F9ZA, F8MW, F9EA, F9QN, F3TP, F9QE, F8SX, F8PB, F3NJ, F3LS et F8JD, avec des RST ou RS "astronomiques".

F3GX, F8QL et F3RA arrivaient tellement QRO qu'ils étaient S9 avec l'antenne long fil de 40m et S5 avec le doigt posé sur la borne entrée du convertisseur ! Et pourtant, les moyens n'étaient pas ceux dont nous disposons aujourd'hui. Ces conditions par Sporadique sont absolument stupéfiantes, et ces QSO à une distance comprise entre 1000 et 2000 km, d'une facilité déconcertante !

1958 fût encore meilleure : QSO cross-band 70/72 Mhz avec G3CLW, G5KW, G5MP, G5MR, HB9RC et PAØWO, ce dernier constituant mon record de distance, qui devrait le rester, puisque la bande nous fût retirée, en 1960, je crois.

Je terminerai en signalant qu'il m'est arrivé, un jour, d'entendre des employés de la SNCF travaillant sur des lignes avec des Talkies-Walkies !

Evidemment, le QSO avec mon cher et regretté ami Edouard, FA3JR, ne fût jamais effectué ! **Hervé, F9VN**

Y A T'IL UN UFT SUR "ORBITE" ?

par F6DRA

TRAFIC PAR SATELLITE RADIO SPOUTNIK RS 10/11



Vous possédez un transceiver 144 tous modes, désirez sortir du trafic local et, surtout, goûter à un autre mode de trafic ? Il n'y a rien de plus simple, et cela ne demande pas de gros moyens.

Il vous suffit :

- 1) d'un TX 144 pouvant émettre en CW entre 145,860 et 145,870 Mhz. Pas besoin de beaucoup de puissance, mais, s'il est vraiment QRP, lui adjoindre un petit ampli (env. 30 watts seraient bien).
- 2) d'un récepteur couvrant le 28 Mhz et pouvant recevoir la CW.
- 3) d'un casque.
- 4) d'une antenne 144 pour l'émission. Ma préférence va vers une verticale ayant un peu de gain (colinéaire, slim-jim, etc...) car, si l'on perd un peu par rapport à une directive, il n'y a pas de problème pour "suivre" le satellite, et vous évitez l'achat de rotors (site et azimuth).
- 5) d'une antenne réception pour le 28 Mhz : dipôle, long-fil, delta-loop, etc ...
- 6) d'un petit préampli réception (voir Radio-REF de juillet/août 1987) si votre récepteur n'en possède pas déjà un.

FREQUENCES UTILISABLES :

- Voie montante: de 145,860 à 145,870 (CW) de 145,870 à 145,900 (USB)
- Voie descendante : de 29,360 à 29,370 (CW) de 29,370 à 29,400 (USB)
- Balises sur 29,357 et 29,404

Les voies ne sont pas inversées comme pour d'autres satellites. Si vous émettez sur 145,860 votre retour se fera sur 29,360. Si vous émettez sur 145,865 votre retour se fera sur 29,365.

COMMENT PROCEDER :

- 1) Consultez Radio-REF à la rubrique "Elements orbitaux". Même centrés sur Bourges, ils sont valables pour l'ensemble de la France.
- 2) Voyez l'heure d'apparition (en heure TU).
- 3) Un peu avant la dite heure, mettez votre casque, placez votre récepteur (équipé du préampli) sur 29,357 et attendez.
- 4) Très petits, puis grandissants, vous entendrez des signaux en télégraphie. Attendez qu'ils soient bien distincts et placez votre récepteur sur une fréquence non occupée, entre 29,360 et 29,370 (exemple : 29,360).
- 5) Mettez votre TX 144 (équipé de l'ampli si nécessaire) sur la fréquence correspondante (ici 145,860) et envoyez des traits ou des points avec votre manipulateur, en déplaçant plus ou moins votre fréquence.
- 6) Lorsque votre signal d'émission sera pris en compte par le satellite, il vous reviendra à la réception.
- 7) Il ne vous reste plus qu'à lancer votre appel !

Vous vous apercevrez très vite que l'effet "doppler" va vous décaler petit à petit. Lorsque c'est votre correspondant qui manipule, vous calez votre récepteur pour l'entendre correctement, et lorsque vous reprenez votre émission vous devrez recalibrer votre émetteur afin d'entendre à nouveau votre retour. Ce glissement risque, petit à petit, de vous entraîner sur un autre QSO. C'est pour cela que de plus en plus d'OM ne retouchent pas leur émetteur mais "jouent" uniquement sur la réception.

Pour ceux qui demeurent en des lieux très encaissés, je conseille d'utiliser des passages tels que :

- apparition 315 et disparition 195 (ou inversement)
- apparition 13 et disparition 190 (ou inversement).

Evitez les passages tels que :

- apparition 240 et disparition 350 (ou inversement)
- apparition 10 et disparition 90 (ou inversement).

Je ne suis pas un grand spécialiste du trafic satellite, aussi je vous suggère de lire les articles de Claude, F5CDC, parus dans Radio-REF de fin 1986 et courant 1987 ainsi que celui de F3HK et F9LT de mars 1990 page 20. A bientôt sur RS10 - F6DRA (dans le prochain numéro : trafic via RS 12/13).

par F6BCU**1ère VERSION : 35 à 40 watts HF**

Voici une description qui fonctionne sur un de nos transceiver OM et qui nous sert à 'gonfler' un QRP EN MOBILE.

La construction utilise le fameux transistor ZSC1969 que l'on trouve sur presque tous les TX de CB BLU.

Ce transistor, d'après les données du constructeur, est capable de dissiper une bonne vingtaine de watts, d'où, pour une paire de ces transistors utilisés en parallèle, 35 à 40 watts. Prendre un gros radiateur à canelures profondes de 13 X 9 cm.

Le schéma général est donné figure 1 avec toutes les caractéristiques des composants. La figure 2 rappelle le schéma de polarisation régulée par un LM317. Ajuster le courant de repos en tournant la résistance ajustable de 4,7K, pour avoir un courant de repos des deux transistors $T1 + T2 = 200$ mA.

Pour faire cette mesure, insérer un appareil entre (A) de la figure 1 et (A) de la figure 2.

Pour les réglages, ajuster les capacités ajustables de 90pF au maximum de sortie sur 28,5 Mhz. La figure 3 donne le schéma de brochage des transistors de puissance.

2ème VERSION : 60 watts HF

Nous avons trouvé sur le marché de la CB un nouveau transistor dont le prix a sérieusement baissé. C'est le MRF477, donné dans le HandBook de l'ARRL pour 40 watts HF à 30 Mhz sous 12 volts (gain 15 dB). En toute franchise, ces valeurs sont à peu près exactes car des transceivers type 'Lincoln' de Président (CB) sont poussés à plus de 30 watts HF en SSB dans la bande 28 Mhz, avec au P.A. ce fameux MRF477 C.Q.F.D.

Nous n'avons pas modifié le schéma de la 1ère version, seul le brochage varie. Le transistor est un TO220.

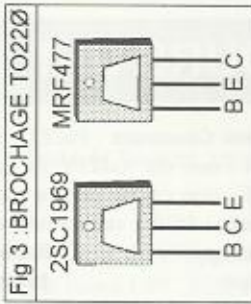
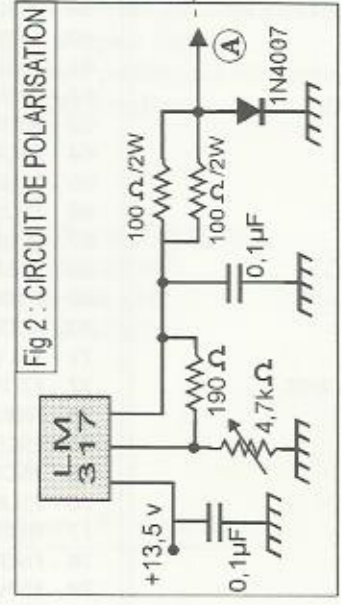
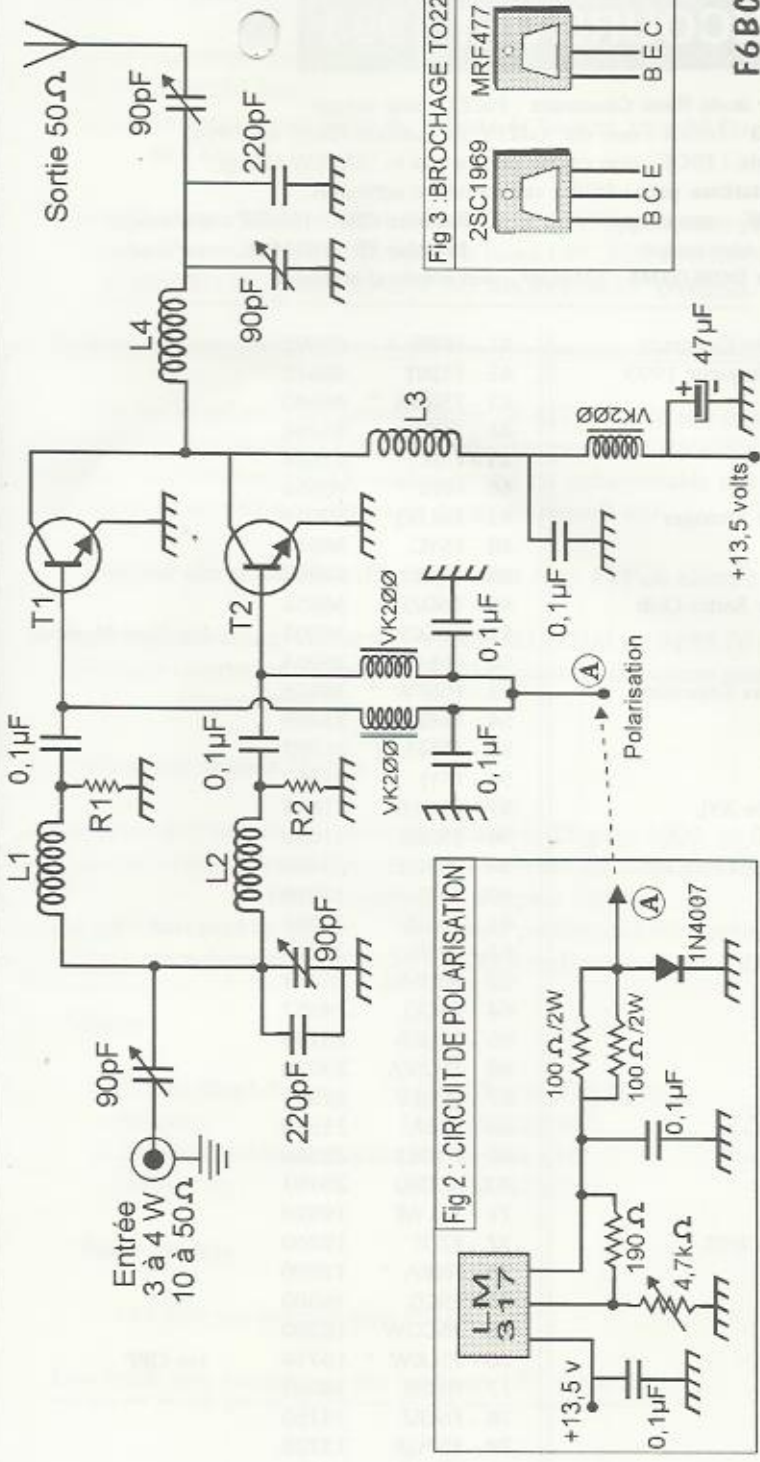
REMARQUE : La partie plate, semelle de dissipation thermique, est 'l'émetteur' qui doit être montée exactement comme le ZSC1969, avec mica canon isolant et graisse de dissipation au silicone.

Pourquoi ce montage et non le contact direct à la masse ? c'est pour avoir une seule masse prise sur le cablage et non sur le radiateur; qui, si elle est mauvaise, risque d'entraîner des auto-oscillations et l'instabilité du montage !

Le circuit de polarisation reste inchangé, courant de repos maintenu à 200 mA.

REMARQUE : Ne pas oublier de mettre la diode 1N4007 en contact avec un des deux transistors + graisse silicone

ESSAIS : avec 4 watts d'excitation, nous sortons environ 60 watts HF et plus, qui permettent de beaux DX sur 10 mètres !



F6BCU

Figure 1 : P.A. 28/30 Mhz - Gain 10dB/Puissance 35 à 40 Watts avec deux 2SC1969
Gain 13dB/Puissance 60 Watts avec deux MRF477

SELS : L1 et L2 : 10 spires - diamètre 6 mm - longueur 11 mm - spires non jointives, environ 0,2 mm entre spires (les spires peuvent être jointives si le fil est sous plastique 05/10 du cuivre).

L3 : 9 spires - diamètre 9 mm - fil 8/10 mm (si fil sous plastique en 8/10 mettre spires jointives) - longueur 13 mm.

L4 : 5 spires - diamètre 9 mm - fil 8/10 ou 10/10 - environ 2 mm entre spires - longueur 1 cm.

RESISTANCES : R1 = R2 = 10Ω/1 watt

CAPAS : les capas de 220pF sont des céramiques - les CV de 90pF sont des ajustables en plastique rouge.

TRANSISTORS : T1 = T2 = 2SC1969 (version 35/40w) ; consommation env. 7 à 8 A sous 13,5V
= MRF477 (version 60w) ; consommation 9 à 10 A sous 13,5V

CONCOURS UFT 1993



1er mais Hors Concours : F6CEL : une coupe

Vainqueur 1993 : F6GCT : une clé "G4ZPY" (+ indicatif F8UFT en 1994)

Deuxième prix : F5QF : une coupe offerte par le "3A2CW Group"

Troisième prix : F6IIE : une année d'adhésion

Premier étranger : I2DMK : une coupe

Premier QRP : F5LKW : une coupe

Premier SWL : F11NPC : une coupe

Premier FB : FB1MPA : une coupe

Premier DOM/TOM : FM5CW : une année d'adhésion

1 - F6CEL	223706	Hors Concours	41 - F6IRE *	48692	
2 - F6GCT	178906	Vainqueur 1993	42 - F5JNT	48672	
3 - F5QF	173809		43 - F5MPS *	46640	
4 - F6IIE	152886		44 - F6DXB	45264	
5 - F5NQL	148665		45 - F3JK	41624	
6 - F5DE	146520		46 - F6FII *	40656	
7 - I2DMK	146188	1er Etranger	47 - F6EEQ	39015	
8 - F6IPS	133607		48 - F5YG	38614	
9 - ON6CW	122627		49 - F3TK	36852	
10 - F8KRM	122360	1er Radio-Club	49 - F6DZD	36852	
11 - F5OBK *	116160		51 - F6GCP	36503	1er Non-Membre
12 - F5SMR	116070		52 - F6EQV	35964	
13 - F8UFT	112666	Hors Concours	53 - F5SPW *	34506	
14 - F6ACD	111070		54 - F6BDM	31955	
15 - F6GQF	110160		55 - F5SEE	31902	
16 - F9IQ	105901		56 - F5YJ	31837	
17 - DJ9SB	105891	1ère XYL	57 - F5OHV	31824	
18 - F3AT	100497		58 - F5SBS	31050	
19 - F5PVI	99008		59 - F5RLUZ	29496	
20 - F5LDY	98600		60 - F5TGW	27576	
21 - F6HWU	95494		61 - F5LVL	27052	
22 - F5NTT	91831		62 - F5NSO	26220	
23 - F6HBR	81426		63 - F6HMLI *	25737	
24 - F5LPX	81041		64 - F8GQ	24357	
25 - F5NVR	80319		65 - F6HTA	23166	
26 - F5SXL	80125		66 - DK2VA	23028	
27 - F9QI	77859		67 - F5NEV	22981	
28 - F6DJV	77490		68 - F5BA	21580	
29 - F6DJB	76109		69 - F5OIU	21568	
30 - F6EZW	69805		70 - F5THU	20191	
31 - F6AAS	67200		71 - F5LWF	19529	
32 - F11NPC	66040	1er SWL	72 - F2FX	19260	
33 - F5RTS	62274		73 - F6IRA *	17690	
34 - F5PBM	59488		74 - F5CD	16500	
35 - F6ISB	56680		75 - F6COW	16280	
36 - F6EXY	55929		76 - F5LKW *	15714	1er QRP
37 - F5OIE	53253		77 - F8TM	14893	
38 - F5PLC	50635		78 - F6ERZ	14150	
39 - F6ALV	50176		79 - F5PQX	13728	
40 - F6BPO	49373		80 - F5TCI	13450	

81 - FSOXD	13426
82 - F3BC	13400
83 - J28DE	11680
84 - F6CMO	11656
85 - F6AXD	10736
86 - F6DRA	10240
87 - 3A2LW	9890
87 - F6AXX	9890
89 - F6HSH	9471
90 - HB9CRX	8346
91 - FB1MPA	8240
92 - F6HVA	8151
93 - F5TM	8094
94 - G3HCO	7548
95 - F5JMZ *	7236
96 - DL2KDW	7164
97 - F6CAX	6956
98 - F6GKL	6324
99 - F5LON	6241

1er FB

100 - F5MNV	5313
101 - FB1MUU	4640
102 - F5RYX *	4424
103 - FM5CW	4266
104 - F5RFD	3920
105 - F5IAJ	3536
106 - F5NLX	2952
107 - F5MN	2904
108 - F5NTP	2040
109 - FH4EP	1600
110 - F2AI	1312
111 - F9WT	1260
112 - DL9MDI	1125
113 - F6ABI	961
114 - F6ELLU	841
115 - W8KV	576
116 - F5SWB	540
117 - YU7SF	16

1er DOM/TOM

CORRECTION : F6BQY

CONTROLE : F6HBR

Non classés : F6HHV - F5TGZ - F5JMS

Les indicatifs signalés par une * sont ceux dont le CR était "juste" et qui ont failli être "non classés"

NOTE DU CORRECTEUR (F6BQY)

Chers participants au concours UFT, pour la deuxième année je viens de vérifier vos logs. L'an passé je n'avais pas relevé de nombreuses erreurs, bien que le règlement venait juste de changer, une fois de plus ! Cette année je m'attendais à mieux, hélas je dois vous livrer les chiffres :

- sur 120 CR reçus, seuls 51 sont absolument corrects, même si certains sont un peu "embrouillés" ! Les autres comportent tous des anomalies : 61 ont des erreurs de calculs, de multis, de points, etc.
- sur 12 CR j'ai dû annuler des QSO's pour call mal pris, nr UFT erroné, etc.... (le plus pénible me fût d'annuler le seul QSO que j'aie pu faire depuis 5R8/F6BQY. L'OM, qui se reconnaîtra, n'a pas mentionné ce détail - 5R8 - ni compté les 10 points qu'il méritait ! Résultat : 5 points et 1 multi perdus !).
- sur 17 CR j'ai trouvé des "doubles" non signalés.
- sur 19 CR il n'y a pas de multiplication finale (points X multis).
- sur 3 CR de grosses anomalies qui seront traitées en réunion de bureau UFT.
- 3 non classés
- 10 stations (*) "repêchées de justesse" - Dans d'autres concours elles auraient été éliminées.

Je sais bien que nous sommes une bande de copains c'est bien pour cela que l'an prochain je souhaite que tous envoient un CR correct, à l'aide peut-être d'un logiciel.

Avec un petit contest comme le nôtre, ce n'est tout de même pas si compliqué que cela pour chacun d'entre nous, mais cela devient **fastidieux** pour le correcteur !

Je tenterai de corriger une troisième fois, pour peu que vous preniez la peine de mieux rédiger vos CR.

NOTE DE F6HBR : à quand une (nouvelle) modif. au règlement infligeant des pénalités à tous les CR incorrects ? Cela serait souhaitable, surtout vis à vis de ceux qui font un effort pour envoyer un C.R. impeccable !



LE PETIT FUTE DE L'UFT

par F5NQL

Un catalogue ?

C'est quelquefois le dé clic pour un achat, un reconditionnement de matériel ancien, la remise en route d'un TX ou son amélioration, le départ vers une nouvelle activité, que sais-je encore ?

Voici les coordonnées de quelques firmes qui régulièrement distribuent des catalogues OM. Pour acheter certains vous renverront peut être vers un distributeur local qui ne disposera pas forcément de ce que vous désirez, mais vous pourrez toujours parlementer, discuter ...

La plupart des documents sont expédiés franco dans le pays d'origine, mais si vous n'êtes pas dans ce pays, un ou deux dollars US (ou 1 ou 2 IRC) sont toujours appréciés ...

* RF PARTS	435 South Pacific Str - SAN MARCO - CA 92069	Tubes, transistors
* PALOMAR ENGINEERS	Box 462222 - ESCONDIDO - CA 92046	Accessoires de station, Keyers, clés
* COMMAND TECH INC.	1117B WestHigh Str - Box 939 - BRYAN - OH 43506	Amplis HF, VHF, UHF
* NYE VIKING CY	12031 Northing Way - 101 BELLEVUE - WA 98005	Accessoires de station
* ALFA ELECTRONICS	Po Box 8089 - PRINCETON - NJ 08543	Appareils de mesure
* P C ELECTRONICS	2522Q Paxson L N - ARCADIA - CA 91007	ATV
* HENRY RADIO	2050 Sbundy Dr - LOS ANGELES - CA 90025	Amplis HF et VHF
* MOSLEY ELECTRONICS	10812 Ambassador Blvd - SAINT LOUIS - MO 63132	Antennes
* TEN TEC	1185 Dolly Parton Parkway - SEVIERVILLE TN 37882	Stations complètes QRO, QRP, Kits
* TELEX COMMUNICATIONS	9600 Aldrich Av - MINNEAPOLIS - MN 55420	Antennes Hy-Gain, rotors
* OAK HILLS RESEARCH	20879 Madison Str - BIG RAPIDS - MI 49307	Kits HF et VHF
* PERSONNAL DATABASE APPLICATIONS	Dpt Q - 2616 Meadow Ridge Dr - DULUTH GA 30166	Informatique OM
* CQ COMMUNICATIONS	76 North Broadway - HICKSVILLE - NY 11801-2953	Librairie
* TEXAS BUGCATCHERS	Po Box 425 - CADDO MILLS - TX 75135	Antennes mobiles
* RADIO WORKS	Box 6159 - PORTSMOUTH - VA 23703	Antennes, baluns
* TUCKER	1717 Reserve Str - GARLAND - TX 75042	Tout matériel occasion
* AMERITRON	921 Louisville Rd - STARCKVILLE - MS 39759	Ampli HF, tuners, packet
* MFJ	Box 494 - MISS STATE - MS 39762	Keyers, tuners, packet
* UX EQUIPMENT	Box 9 - OAKLAWN - IL 60454	Supports mobiles de TX
* CUSHCRAFT	Po Box 4680 - Penneter Rd - MANCHESTER NH 03108	Antennes
* INTERNATIONAL RADIO COMPUTERS	3884 South US 1 - FORT PIERCE - FL 34982	Filtres cristal toutes marques

* HAM RADIO BOOKSTORE	Po Box 209 - RINDGE - NH 03461-0209	Librairie
* SPIRO MFG	Po Box 5500 - Dpt 106 - LAKELAND - FL 33807	Ant. filaires, baluns
* DOWN EAST MICROWAVES	c/o W3HQT- RR1 - Box 2310 - TROY - ME 04987-9721	Transverters et amplis
* W9INN Ant.	Box 393 - MT PROSPECT - IL 60056	Ant. filaires
* AZIMUTH	3612 Alta Vista Av. - SANTA ROSA - CA 95409	Stations météo Interfaces PC, software
* ALL ELECTRONICS	Box 567 - VAN NUYS - CA 91408	Accessoires de station
* 624 KITS	171 Spring Lake Dr - SPARTANBURG - SC 29302	Kits en tous genres
* TIME WAVE TECH	240 Pilot Knob Rd - ST PAUL - MN 55120	Filtres DSP
* DATATOOLS	10a rue Kellermann - F 67300 SCHILTIGHEIM	Météosat, scanners
* MARCO	The Maltings - High Street - WEM - SHREWBURY SY4 5EN - ENGLAND	Composants Outillage

Certaines de ces sociétés sont représentées en France par :

GES : Télex, MFJ, Cushcraft, HyGain, Azimuth, etc ...

BATIMA : TenTec, Cushcraft, HyGain, Ameritron, Mosley, etc ...

RCS : Mosley

SM ELECTRONICS : Palomar, etc ...

BONNE CHASSE ET BONNES TROUVAILLES !

ERRATUM : Dans le "Petit Futé" de janvier, il fallait lire que :

Ce sont les kits RAMSEY qui sont représentés par SM ELECTRONIC (Auxerre) - Cette société n'a rien à voir avec le matériel de chez OCEAN STATE ELECTRONICS.

NOUVEAUTES LIBRAIRIE :

- * "THE EASY WAY TO BUILT CLASSIC TRANSMITTERS" : 20 pages de schémas, TX à tubes et transistors.
Rajeunissez-vous à la 6L6 !
6 USS franco : Robert NULL - N4QR - 501N - 1st avenue - MAIDEN - NC 28650-1105 - USA
- * "RECEIVING ANTENNAS HAMBOOK" : par Joe CARR, K4IPV
chez HAMRADIO BOOKSTORE - Po Box 209 - RINDGE - NH 03461-0209 - USA
- * REVUES TECHNIQUES ET LIVRES TECHNIQUES DE LANGUE ANGLAISE
Nombreuses possibilités chez BRENTANO'S - 37 avenue de l'Opéra - 75002 PARIS - (tél : 16-1-42.61.52.50)
Catalogues pas thèmes disponibles.
- * "THE ARRL HANDBOOK 1994" - 71ème édition - à acheter via l'ARRL
- * "HF ANTENNAS FOR ALL LOCATIONS", par L.A. MOXTON, G6XN - à acheter via la RSGB.

Notre ami Jean-François, **F6HSV**, rédacteur de la chronique "Les Concours HF" dans Radio-REF, et UFT n° 59, a le plaisir de nous faire part de son mariage, le 26 février dernier, avec Sophie. Meilleurs vœux de bonheur à tous les deux.

Eh oui, **l'Informatique n'est pas Infaillible** ! Malgré le soin apporté à sa confection, l'annuaire des membres 1994 comporte quelques oublis. Un additif est donc joint à ce numéro. Mais si, malgré tout, des erreurs ou oublis subsistaient, faites nous le savoir gentiment !

Beaucoup d'entre vous ont lu avec étonnement l'article de la revue "**LE HAUT-PARLEUR**" consacré à la CB, où l'auteur tente une comparaison avec le radioamateurisme, et en profite pour "assassiner la télégraphie" ! Sachez-donc que l'UFT ne restera pas indifférente, et que le Président a préparé un "droit de réponse".

F8UFT : en raison de l'A.G. le bulletin sera diffusé les 9 et 12 juin au lieu des 2 et 5 juin 1994.

Un grand rassemblement OM "Région Centre" aura lieu les 10, 11 et 12 juin 1994 au lac de Loire, à Blois (41). L'UFT y sera présente grâce à notre ami Hugues, **F6GPA**.

André, **F5JDG** nous a fait parvenir un excellent article technique, concernant la construction d'un **émetteur CW 14 Mhz/10 watts à transistors**. Malheureusement cet article est trop long (10 pages de texte et schémas) pour être publié dans "La Pioche". Vous pouvez donc en obtenir une copie auprès du secrétariat (**F6HBR**) contre une grande SAE suffisamment affranchie.

Le R.C. **F8KRM** (Montargis) participera les 11 et 12 juin aux manifestations du Cinquantième anniversaire du Débarquement depuis deux sites historiques du Loiret : la Ferté Saint-Aubin (TMSOLF) et Lorris - musée départemental de la résistance et de la déportation (TMSOLR). Comme beaucoup d'autres stations (voir "CW Infos" de mai) cette dernière émettra une phrase "type" le dimanche à partir de 06h30 UTC sur 40m.

Un diplôme réalisé par le R.C. sera envoyé contre 15 F en timbres à ceux qui enverront la phrase type émise par la station de Lorris. Adresse : **F8KRM** - BP 727 - 45207 MONTARGIS
Infos QSL : TMSOLF via **F5MXH** - TMSOLR via **F6DTU** (à **F8KRM**).

Jean-Jacques, **TA/FB1LYF** cessera son activité depuis la Turquie (base d'Incirlik, près d'Adana) à la fin du mois de mai. Il était très actif en CW, surtout sur les bandes "hautes". QSL via H.C. directe ou bureau.

LES NOUVEAUX MEMBRES (depuis la parution de l'annuaire) :

671	F5SWB	16/04/94	FRIZON Dimitri
672	F5RPB	16/04/94	TERRAIL Evelyne
673	F6DBD	16/04/94	MAUCUER Henri
674	OE6PN	02/05/94	PANSI Karl
675	F5NZN	02/05/94	BOULARD Jacques
676	TR8LT	02/05/94	LIBS Thierry
677	F5TJW	02/05/94	BOUCARD Jean-Jacques

LE MOT DU SECRETAIRE

- 1- Merci à **F6AXX**, **F60IE**, **F5LDY**, **F5NQL**, **F5ZV**, **F9VN**, **F6DRA**, **F6BCU** et **F6BQY** pour l'aide apportée à la réalisation de ce numéro.
- 2- Pour ceux qui ont la possibilité de venir à l'A.G. n'hésitez pas à nous apporter vos valises de documents, photos, articles divers, etc je serais là pour vous accueillir !
- 3- La nomenclature 1995 sera parfaite, c'est promis juré !

Alain, **F6HBR**

MENU - REPAS UFT
DIMANCHE 5 JUIN 1994
LA POTINIÈRE - PORT D'HYÈRES



Apéritif

Salade Niçoise
Feuilletés de Moules et Fruits de Mer
Filet de Loup au Beurre Citronné
Garniture de Saison
Brie sur Salade
Fraisier
Café

Vin du Var : rouge, blanc, rosé

PRIX : 150 francs



RESERVATION
REPAS ASSEMBLEE GENERALE UFT

* à retourner à F6HBR, Alain BRUGNON
chemin des Néouliers - 83130 LA GARDE

NOM : _____ Prénom : _____

Indicatif : _____ N° UFT : _____

Réserve : _____ repas Assemblée Générale UFT du dimanche 5 juin midi

Soit _____ X 150 francs = Total : _____ francs

* A régler par chèque (ou éventuellement mandat lettre)
à l'ordre de l'UFT, joint au présent coupon, auprès de
F6HBR, pour le 21 Mai 1994 dernier délai.

ADDITIF/CORRECTIF A L'ANNUAIRE DES MEMBRES (Edition 1994)

INDICATIF	NR	ADHESION	NOM-PRENOM	CP - VILLE
F3JK	0084	04/03/1986	GRAMMONT Jean	21120 IS SUR TILLE
F3LD	0106	31/03/1986	FABRE Jean	34490 MURVIEL LES BEZIERS
F3LX	0104	28/03/1986	HERNANDEZ André	66330 CABESTANY
F5JTL	0188	18/12/1986	THOMIN Laurent	45160 OLIVET
F5JUJ	0341	13/03/1989	GUYOT J. François	38200 CHUZELLES
F5KOI	0392	08/01/1990	R.C. Ville de Poitiers	86000 POITIERS
F5LAW	0162	22/09/1986	CONAN Yann	59130 LAMBERSART
F5MYW	0262	05/11/1987	BARRE Andy	67320 DRULINGEN
F5NDA	0517	17/03/1992	PICAULT Eric	83200 TOULON
F5NLX	0161	16/09/1986	MONTPLOT J. Marie	73700 BOURG ST MAURICE
F5NNA	0362	17/06/1989	HOSTEIN Michel	33500 LIBOURNE
F5OPN	0378	23/10/1989	CHOLEAU Alain	72300 SABLE SUR SARTHE
F5PCH	0497	11/12/1991	KRAUSSE Raymond	27180 GAREL
F5PFO	0476	06/06/1991	LECLERC Philippe	11090 MONTREDON
F5PQE	0472	01/06/1991	KELLER Jean	57920 METZERESCHE
F5PQW	0446	20/01/1991	MARION JEHOEL Christophe	41100 VENDOME
F5SQA	0509	28/01/1992	DUPONT Daniel	02200 SOISSONS
F5TBM	0623	04/11/1993	PETIT J. Pierre	45120 CHALETTE SUR LOING
F5TNI	0525	08/05/1992	CORTINI Didier	83220 LE PRADET
F5TO	0597	13/05/1993	NAUDIN Bernard	77500 CHELLES
F6BPO	0330	10/01/1989	BRIGNON J. Paul	90300 VALDOIE
F6BZR	0089	11/03/1986	ROUANET Joseph	81100 CASTRES
F6DDR	0013	12/05/1985	CAYE Philippe	54420 SAULXURES LES NANCY
F6DEO	0177	02/12/1986	CHAILLOU Marcel	95390 ST PRIX
F6EPQ	0147	08/07/1986	PARANT Daniel	70500 JUSSEY
F6FCZ	0190	18/12/1986	RUFET Henri	64800 NAY
F6FKJ	0580	26/02/1993	PICOU Jean	78000 VERSAILLES
F6GIY	0044	24/10/1985	LEVADOUX J. Marie	63410 MANZAT
F6GKL	0208	30/01/1987	RIAND Raymond	66600 RIVESALTES
F6HUD	0131	15/05/1986	LACOMBE Claude	12100 MILLAU
F6IBR	0109	03/04/1986	CURBELLIER René	93700 DRANCY
F6ISB	0271	12/12/1987	BRETHEAU Serge	26130 ST PAUL LES TROIS CHATEAUX
F6ISS	0022	12/05/1985	MELNOTTE Maurice	21310 BELLENEUVE
F9IQ	0004	12/05/1985	PERROTTEY J. Claude	51100 REIMS
FB1IXZ	0620	05/10/1993	GRESSET J. Marc	39250 CENSEAU
FR5DD	0593	04/05/1993	PIERRAT Jean	97434 ST GILLES LES BAINS
GØSPJ	0552	17/11/1992	CANGIR Fethi (ex TA2A)	LONDON
ON4ZM	0670	02/04/1994	BALZAT Georges	SAMBREVILLE
RB5BE	0420	08/07/1990	POPOV Igor A.	TERNOPOL (Ukraine)