

BULLETIN DE LIAISON DE L'UNION FRANCAISE DES TELEGRAPHISTES

MEMBRE DE L'EUCW

Station officielle : F8UFT

UFT : 72 chemin de Bellevue
83500 LA SEYNE sur mer
DOMICILIATION : BNP - Agence Ornano
263 rue d'Ornano - 33000 BORDEAUX
COTISATION ANNUELLE : 80 Frs
PRESIDENTS D'HONNEUR : F9IQ - F6CEL

NUMERO : 1/93
REDACTION : F6HBR
COMPOSITION : F6HBR
TIRAGE : Impr. OGS - Hyères
EXPEDITION : FF1NEH

EDITORIAL

Et si on parlait un peu télégraphie ? Il semble qu'en ce moment cette question soit à l'ordre du jour et fasse pas mal jaser dans les chaumières ...

Pourquoi la CW déclenche-t-elle tant de passions ? C'est une question que je me suis souvent posé et à laquelle, je dois l'avouer, je n'ai pas trouvé de réponse.

Le REF a relancé le débat en posant une question simple en vue de proposer une modification du règlement des radiocommunications pour permettre l'accès à tout ou partie de certaines bandes de fréquences inférieures à 30 Mhz sans passer l'examen de télégraphie. Cette modification aurait lieu, bien sûr, à l'échelon international et comme le sujet doit être abordé lors de la prochaine conférence IARU il est bon d'avoir l'avis des amateurs français.

Si les réponses ont d'abord été timides, une véritable avalanche de courrier s'est abattue sur F1FOD, avec quelques retombées sur votre serviteur. A la lecture de cet épais dossier, il en ressort que :
- ceux qui sont contre la CW accusent le REF et son président de prendre parti pour la CW, d'être du côté des "ayatollahs" de l'UFT (ah bon ... !) etc ...
- ceux qui sont pour la CW portent bien entendu les accusations contraires ...

Je ne reviendrai pas sur les arguments employés pour défendre l'une ou l'autre des positions, ce sont toujours les mêmes et nous sommes bien placés pour connaître les nombreux avantages de la CW. Nous connaissons aussi ses inconvénients, mais ce n'est pas notre problème : nous ne sommes pas là pour faire du débit dans la transmission de messages, mais pour nous amuser et prendre plaisir à faire des QSO's en CW. Il est fort dommage que le débat vole si bas, tant d'un côté que de l'autre, notre vie n'en dépend quand même pas ! Certains se plaignent de ne pouvoir assimiler le code morse : alors qu'ils aillent à la pêche mais qu'ils n'aient pas la prétention d'accéder à toutes les bandes sans examen et surtout sans effort ! Est-ce que je demande à participer aux 24h du Mans avec ma 2 CV ? Pourtant j'aimerais bien !

Fort heureusement, nous avons quand même reçu des courriers d'un niveau plus élevé, en provenance de gens parfaitement sensés, qu'ils soient phonistes ou graphistes. Il s'avère même que nous sommes bien moins sectaires que certains voudraient le faire croire.

Membres bien-aimés vous avez certainement hâte de connaître la position de l'UFT sur le sujet, votre supplice va donc se terminer avec cet édit. Après consultation du CA, nous sommes pour l'accès d'une petite partie de la bande 28 Mhz sans examen de télégraphie (4 pour, 3 contre, 2 n'ont pas répondu).

Vous le voyez, même chez nous les opinions sont partagées. Cette tendance reflète d'ailleurs l'opinion de la quasi-totalité des courriers reçus, lettres d'insultes mises à part.

Je voudrais ici remercier F1FOD (UFT 157) qui m'a transmis toutes les correspondances arrivées au REF concernant ce sujet brûlant et qui constituent un épais dossier avec pas mal d'idées à exploiter.

Restons calmes, n'oublions pas que nous sommes là pour promouvoir la télégraphie en essayant de faire partager notre plaisir aux débutants et en le faisant découvrir à ceux qui veulent faire partie du monde radio-amateur.

Bonne année à toutes et à tous ainsi qu'à tous ceux qui vous sont chers, et vive la CW.





LES MEMBRES DU BUREAU DE L'UFT ONT ²⁰₁^{de} PLAISIR DE VOUS SOUHAITER A TOUS, AINSI QU'A VOS FAMILLES, UNE TRES BONNE ANNEE 1993, ET VOUS PRESENTENT LEURS MEILLEURS VOEUX.

REUNION DE CONCERTATION AVEC LA DRG

L'UFT PARTICIPERA POUR LA 1^{ere} FOIS A LA PROCHAINE REUNION DE CONCERTATION ENTRE LES ASSOCIATIONS DE RADIO-AMATEURS ET LA DRG A PARIS LE 26 JANVIER 1993. UN BREF COMPTE RENDU DE CETTE REUNION SERA DIFFUSE DANS LE BULLETIN FBUFF DE FEVRIER. POUR LES DETAILS VOIR VOTRE REVUE PREFEREE ...

COTISATIONS 1993

Son montant a été fixé à 80 francs pour l'année 1993. Merci à ceux qui ont déjà versé leur obole ce qui permet à F10IE d'étaler son travail.

Une précision importante : pour ceux qui ont réglé, ne vous étonnez pas de voir "FIN 1992" sur votre étiquette, la mise à jour est en cours.

ASSEMBLEE GENERALE 1993

Comme annoncé elle aura lieu le week-end de Paques, c'est à dire les 10 et 11 avril à MONTEAU, près d'Auxerre, dans l'Yonne. FD1NQL et son équipe vous attendent nombreux.

Vous trouverez les informations nécessaires jointes dans ce bulletin. F1NQL vous demande de respecter la date limite de réservation pour les repas.

Vous recevrez courant février les convocations et bulletins de vote.

APPEL A CANDIDATURES

Afin de renouveler les membres du CA dont le mandat arrive à échéance, nous vous demandons de faire parvenir vos candidatures au siège de l'UFT pour le 15 février dernier délai. Plus nous serons nombreux à nous partager le travail, moins la gestion de notre association sera lourde à supporter par ceux qui s'en occupent.



VERSION 3.0 DE "UFT"

En avril 92 nous annonçons la sortie de la version 1.0 du logiciel "UFT" d'apprentissage de la télégraphie. Depuis cette date F5ZV n'est pas resté inactif puisqu'il a sorti une version 2 puis, très récemment, la version 3 qui présente des modifications sensibles, en particulier une option EXAMEN qui simule les 3 épreuves de lecture au son à surmonter pour obtenir la licence FB ou FD. Le candidat télégraphiste pourra ainsi se familiariser avec les conditions de l'examen et vérifier son niveau avant de s'inscrire.

Rappelons que le but du logiciel est non seulement de permettre l'apprentissage du morse à l'aide de plusieurs outils simples et efficaces, mais surtout de se préparer ou de s'entraîner au trafic en CW (QSO normaux, trafic DX, contest ...). Les progrès sont enregistrés et peuvent être visualisés sous forme de courbes de progression, les points faibles sont détectés et peuvent être travaillés plus particulièrement, le générateur de trafic est surprenant de réalisme (on peut même y ajouter QRM et QSB). Même la manipulation à la pioche fait l'objet d'exercices particuliers, pour apprendre à bien rythmer sa manipulation.

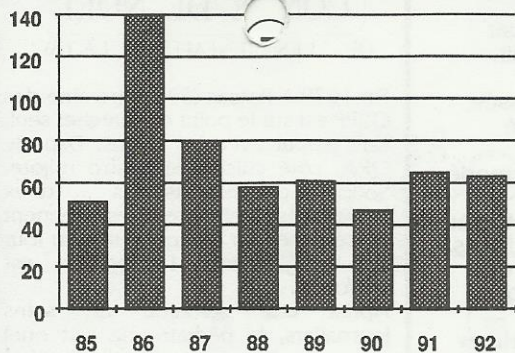
Le logiciel est disponible uniquement pour PC, sous DOS, et fonctionne normalement sur la quasi-totalité des matériels; il n'est pas protégé.

Les OM's ayant déjà commandé une version précédente peuvent obtenir la version 3 en envoyant seulement une disquette formatée et une enveloppe self-adressée affranchie à 4,20 Frs. Les nouveaux utilisateurs doivent simplement joindre à leur demande un chèque de 50 Frs (bien préciser le format de la disquette : 3,5 ou 5,25 pouces).

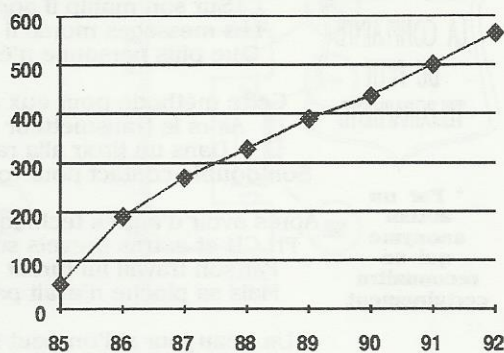
La distribution est toujours assurée par l'auteur au nom de l'Association :

GUILLAUME Roland - F5ZV - Rue du Moulin - 90110 BOURG sous CHATELET

LES STATISTIQUES DE L'UFT



ADHESIONS ANNUELLES



PROGRESSION DU NOMBRE DES ADHESIONS

LES NOUVEAUX MEMBRES

549	19/10/92	F6FYA/BY	559	23/11/92	FE1MBX
550	03/11/92	F1OGL	560	26/11/92	FD1PVI
551	03/11/92	VK2CXC	561	30/11/92	F6CAX
552	17/11/92	TA2A	562	30/11/92	FD1PLQ
553	17/11/92	FD1SJB	563	07/12/92	FD1SFL
554	17/11/92	FH4EP	564	16/12/92	FD1THU
555	17/11/92	FE1NGO	565	16/12/92	FD1SYO
556	17/11/92	FD1TFS	566	03/01/93	F6CRK
557	17/11/92	FD1RTS	567	03/01/93	FE6HIP
558	23/11/92	F6DVG	568	03/01/93	F6HVO

INFO FOURNITURES

Vous trouverez avec ce numéro un nouveau modèle de QSL "UFT" destiné aux membres équipés en informatique pour la gestion et l'édition des QSL. Le prix est le même que le modèle habituel, il suffira de préciser sur la commande le type de carte désiré.

Une précision : pour ceux qui ont reçu des cartes avec le texte de présentation au verso et qui s'étonneraient de ne pas le retrouver sur les modèles actuels, je précise que cette impression était un cadeau de notre imprimeur (OGS/FC1SSA). Qu'il en soit remercié. Un papillon en papier fin est en cours de réalisation pour joindre à vos QSL.

UNE INITIATIVE A IMITER

Notre ami F6DRA, UFT n° 548, a envoyé à tous les radio-amateurs de son département une lettre de présentation de notre association, qu'ils soient FA, FB, FC, FD ou FE. Cela a au moins le mérite de nous faire connaître auprès de ceux qui ne sont pas (encore) télégraphistes, et son initiative a déjà porté ses fruits par l'adhésion de nouveaux membres.

SOUVENIRS DE QSO's

Une initiative de Christian, F6HVA : "tout OM graphiste doit avoir dans un coin de sa mémoire le souvenir d'un QSO particulièrement intéressant :

- soit par sa difficulté
- une rencontre insolite sur l'air
- simplement original ou humoristique
- enfin tout QSO pas banal pouvant intéresser les lecteurs de La Pioche."

Alors tous au travail, creusez votre mémoire, et expédiez vos infos au secrétariat.

NOMENCLATURE 1993

L'édition 1993 de l'annuaire des adhérents de l'UFT vous parviendra au cours du mois de février, en même temps que les documents pour l'A.G.



* Par un auteur anonyme qui se reconnaîtra certainement

Dans un petit centre presque ignoré
Sur son manip il appuyait
Les messages morse il répétait
Que plus personne n'écoutait.

Cette méthode pour eux dépassée,
Alors le transmetteur dépité
Dans un tiroir alla ranger
Son double contact pour tous démodé.

Après avoir d'autres techniques étudiées
PH CH et autres brevets sophistiqués
Par son travail lui furent accordés
Mais sa pioche n'avait pas oublié.

Un beau jour si l'on peut s'exprimer
Lors d'un conflit déclaré
Les liaisons ne pouvant être effectuées
Le petit télégraphiste eut alors l'idée

Dans un vieux réduit d'aller chercher
Son manip de poussière encrassé
Malgré les orages ses messages passaient
Grâce à lui les liaisons retrouvées.

Ainsi après plusieurs jours écoulés
L'armistice par lui télégraphié
Une larme à son oeil perlait
Quand dans un tiroir alla replacer
Son vieux manip pas si desuet.

CONTE DE NOËL

OU " LES BIENFAITS DE LA CW "

Fin 1978 à Pessac (33) notre aîné des QRPP est sur le point de marcher seul, sans appui avec les mains. Dans le QRA, côté cuisine le gastro mijote. Soudain de violents cris ... deux minuscules mains tendres viennent de se poser sur l'unique vitre du four de la gazinière. La brûlure est profonde.

Après une semaine de soins journaliers, le pédiatre ne sait quel pronostic donner quant à l'utilisation future des mains, et de plus le QRPP reste toujours avec ses doigts inertes et ne joue plus. XYL en apprentissage de la CW a soudain l'idée salvatrice : distraire le blessé en l'obligeant à appuyer sur la "pioche" qui donnera le son bienfaiteur.

Et voilà, le tour est joué. Maintenant cet accident n'est plus qu'un vieux souvenir et un futur OM grandit au rythme des • et des — F6DHV



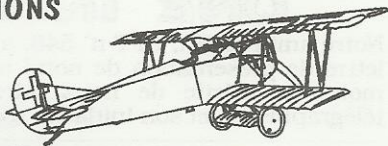
F1LBD, Michel, vous informe que les cours de lecture au son du lundi soir ont repris depuis le 9 novembre 1992. Début des appels à 20h40 locale et la fréquence est toujours 3520 Khz + ou - QRM. Ces cours de CW sont diffusés, comme à l'habitude, à vitesse réduite, pour encourager et aider les débutants.

Au lieu du TS530 qui chauffait trop, il utilise désormais un TS130V (environ 10w) et une antenne W3/2000 - Faites lui savoir si vous l'entendez. Merci

ASSOCIATION NATIONALE DES TRANSMISSIONS DE L'ARMEE DE L'AIR

Cette association regroupe tous ceux qui ont fait partie d'une unité Trans de l'Armée de l'Air, et ce quel que fût leur spécialité et leur position actuelle ou même leur grade

(active, réserve, retraité, ou simplement ayant effectué leur temps légal). Pour tous renseignements, contacter le Président de l'association : F6FTJ - Jean DEBUSSY - 7 rue de Normandie - 80520 YZENGREMER (tel : 22.30.06.93)

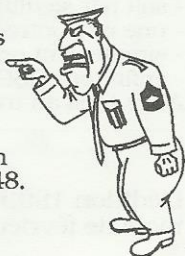


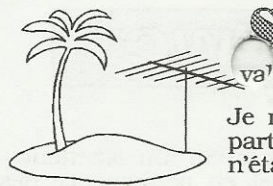
RUBRIQUE "LES ANCIENS"

Notre ami Jacques, FB1OBL, se propose de créer une rubrique ouverte à tous les anciens radiotélégraphistes de l'armée de Terre, de l'Air, de la Marine Nationale ou marchand, désireux de s'exprimer ou d'évoquer des souvenirs ou anecdotes ayant trait au trafic, conditions d'utilisation, moyens, etc ... ou bien voulant se retrouver.

Pour commencer, il serait heureux de retrouver des anciens de la Royale et en particulier ceux d'Indochine 1945-1954, et même plus précisément 1947-1948.

Pour alimenter cette rubrique, écrire à : FB1OBL, Jacques LE GENDRE "Le Marvoay" - 655 chemin des Basses Breguières - 06600 ANTIBES





SEJOUR SUR L'ILE DE TAHAA

par Denise, F6HWU

Je me faisais une joie de contacter les amis, connus et inconnus, en particulier UFT, avec ce beau préfixe FO/F6HWU, mais les conditions DX n'étaient pas au rendez-vous pour le trafic vers l'Europe.

J'ai pensé tout d'abord que la montagne, qui occultait la partie Nord en était responsable, mais des om's FO contactés sur l'air m'ont confirmé que les conditions étaient les mêmes pour eux, et qu'ils étaient habitués à ces éclipses de propagation vers l'Europe, quelques fois assez longues.

A l'arrivée à Papeete, ma première déception avait été quand la douane a saisi mes appareils, bien que je sois en possession de toutes les factures, licences, etc ... Un arrêté local pour enrayer l'importation anarchique d'appareils radio exigeait une licence temporaire d'importation ! Mais nous étions un samedi, et le week-end c'est sacré : tous les bureaux étaient fermés ! Le départ par avion pour Raiatea était prévu pour le lendemain, dimanche, et je suis partie assez inquiète, sans mon matériel; laissant le soin à Emile FO5IO de s'occuper des formalités et de me le réexpédier. Qu'il en soit bien remercié.

J'ai pu récupérer mes appareils le mercredi suivant avec soulagement, la station installée fonctionnait bien (100 W et antenne Lévy), mais j'ai dû me rendre à l'évidence : dans le courant de la journée aucun signal sur aucune bande, à quelques très rares et brèves ouvertures près.

En dehors des QRX sur 14052 qui n'ont malheureusement pas abouti, j'ai fait la plupart du trafic sur les bandes WARC avec un fort pourcentage de JA et de W, mais un peu tous les continents avec seulement une douzaine d'européens, dont 2 F dans des conditions difficiles. La meilleure bande pour les EU ayant été le 30 m. Le but du voyage n'était pas axé sur le trafic radio, mais j'avais espéré quand même pouvoir être un peu plus active. Au retour il y avait déjà pas mal de QSL's en direct qui m'attendaient alors que j'avais seulement demandé QSL via bureau ...

73's à tous et SRI pour les mauvaises condx.

DENISE

NOUVELLES DE L'EUCW

par Alain, F6ENO

L'Union Européenne se porte bien; son président, Oscar, ON5ME est toujours aussi actif et efficace. Le dernier bulletin reçu montre une très nette progression des effectifs; est-il besoin de rappeler que les membres de l'EUCW sont des associations comportant de nombreux télégraphistes; actuellement, 20 clubs se sont joints à l'Union; il faut noter les adhésions récentes du HA CW G (Hongrie), du U QRQ C (CEI), du OK QRP Club (Tchécoslovaquie), de l'ARCI (USA), du CW GAS (Brésil).

J'ai adressé une lettre à tous les correspondants européens des divers clubs, leur demandant de me fournir des renseignements sur leurs activités, leurs rendez-vous, leurs diplômes, contests, etc ... Une majorité a répondu à ce jour; tous avec enthousiasme et gentillesse. Non, la CW n'est pas prête de mourir, en tout cas pas avec ces gens là ... !

Je vous fournirai donc un résumé des correspondances reçues au fil des Pioches à venir. Pour ce numéro, je me contenterai de commenter la lettre de Lacy, HA3NU, correspondant du Hungarian CW Group. Le H CW G est un jeune club qui mérite d'être encouragé et soutenu; il ne comporte actuellement que 73 membres appartenant à 13 pays différents; aucun F pour l'instant ...; alors qui sera le premier ? un UFT j'espère ! Les conditions d'adhésion : être parrainé par 2 membres du club, et certifier n'avoir pas utilisé de clavier, ordinateur ou autre joujou de même nature (joindre 5 IRC à la demande d'adhésion). Il serait fastidieux de lister ici les membres du club pouvant vous parrainer (liste complète contre une SAE à F6ENO). Afin de faciliter vos recherches, voici tout de même quelques membres connus de tous et forts actifs : VE2GOO, GOHGA, DL1GBZ, HA5CW, HB9CSA, UB1RR, OK1RR. Notez également leur rendez-vous : tous les lundis de 18 à 20h UTC aux environs de 3565 Khz.

Au courrier de HA3NU, une lettre de Janos, HA3NS, était jointe : cet OM est membre de nombreux clubs et plus particulièrement des HSC, VHSC et EHSC; il est friand (comme nous) de QSL et il déplore ne pas recevoir les cartes d'OM français (surtout du HSC). Il m'en a joint la liste ... rassurez-vous, nous ne la publierons pas (Coluche aurait dit : "j'ai des noms ..."); mais si vous vous sentez visés, membres UFT et HSC, faites un effort, recherchez la QSL de Jan, et envoyez lui la vôtre (directement pour vous faire pardonner ... !).

LA BALISE DK0WCY

par F6BSP



DK0WCY BEACON

Depuis l'année mondiale des communications de 1983, un émetteur - indicatif DK0WCY - opéré par le DARC transmet en permanence des informations sur la propagation. Dès qu'une aurore boréale est constatée sur VHF en Allemagne du Nord, il envoie un message correspondant (un certain nombre de stations contrôlent également, au loin, l'apparition du phénomène).

L'émetteur, piloté par quartz, émet en PERMANENCE sur la fréquence de 10.144 Khz. Il est situé en Allemagne du Nord à 20 km de la frontière danoise (JO44VQ). Sa puissance est de 30 watts et l'antenne est une delta loop à 6 mètres du sol.

L'institut de recherche des Postes allemandes (Forschungsinstitut Fi 34) à Darmstadt actualise régulièrement une série de données sur l'activité solaire dans le système allemand BTX (système de données à vue). Ces informations lui parviennent de l'observatoire de Wingt. Elles sont transférées 3 fois par jour, par ligne téléphonique, vers l'ordinateur de DK0WCY qui en fait la sélection et la transmission automatique en CW à la vitesse de 730 (HAREC oblige !). Toutefois, en période de week-end ou fêtes, une seule mise à jour est réalisée par la Deutsche Bundespost et toutes les données n'étant pas disponibles, le sigle NA (Not Available = non utilisable) est transmis.

L'EMISSION CW (730) EST CONTINUE et de la forme suivante :

□ DK0WCY BEACON _____ (6 sec) - (Répétition continue)

Dans le cas d'aurore boréale, donc de perturbations sur la propagation, l'émission ci-dessus prend la forme suivante :

□ DK0WCY BEACON (#) AURORA - (Répétition continue)

ou encore :

(# : série de points)

□ DK0WCY BEACON (#) STRONG AURORA - (Répétition continue)

A chaque 5 minutes plus quelques secondes, les informations suivantes sont émises :
DATE HEURE (UTC) = Référence du fichier de données d'où sont extraites les infos transmises.

R = (*) Nombre pondéré de Wolf constaté la veille.

FLUX = (*) Flux solaire mesuré la veille à Penticton (Canada) sur la fréquence 2695 Mhz (10,7 cm) et donné en Watt/m².

AK BOULDER = (*) Valeur de la variation de la composante horizontale du champ magnétique terrestre mesuré la veille à Boulder (Colorado) par la WWA (World Warning Agency).

SUNACT = Etat de l'activité solaire.

MAGFIELD = Etat du champ magnétique.

SWF = Probabilité d'évanouissement des longueurs d'ondes courtes.

HF CONDS = Etat des conditions HF de propagation.

NA = Non disponible

Voici 2 exemples de transmissions :

- [DK0WCY BEACON _____ INFO 09 OCT 0837z - R 99 - FLUX 126 - AK BOULDER 7 - FORECAST SUNACT MODERATE - MAGFIELD ACTIVE - SWF LOW TO MODERATE - HF CONDS NORMAL TO GOOD +]

- [DK0WCY BEACON _____ INFO 04 NOV 0938z WARNING PROTON EVENT KLINGT LANGSAM AB - R 63 - FLUX 135 - AK BOULDER 17 - FORECAST SUNACT LOW - MAGFIELD UNSETTLED TO ACTIVE - SWF VERY LOW - HF CONDS NORMAL TO MODERATE +]

(forecast = prévision / event = événement / klingt langsam ab (1) = décline lentement / low = bas / unsettled = variable, non réglé)

(1) on trouve parfois : kling weiter ab = continue à décliner

nimmt weiter ab = poursuit sa déclinaison.

Tous les commentaires ou reports peuvent être adressés à DK4VW, Ulrich MUELLER, Kreuzacker 13 D - 3550 MARBURG (Germany) ou via la BBS DBOSIF. La carte QSL doit être adressée à DK4LI via le DARC.

* COMMENTAIRES

L'index AK donne la valeur du champ magnétique terrestre. En réalité il y a 2 échelles :

- l'échelle Ap qui va de 0 à 400

- l'échelle K qui va de 0 à 9

Dans le message de DK0WCY c'est le chiffre Ap qui est appelé Ak.

Correspondance pour latitude 45°	Ap	4	7	15	27	48	80	140	240	400
	K	1	2	3	4	5	6	7	8	9

Le flux solaire est le nombre de Wolf (du nom du physicien allemand) : c'est le nombre pondéré de taches solaires. 1 région active est comptée pour 10, ensuite on compte le nombre de tâches solaires. Exemple / 5 groupes de tâches solaires soit $5 \times 10 = 50$ tâches solaires 20 . Ce qui nous donne $50 + 20 = 70$ Wolf.

Il existe entre le flux radioélectrique et le nombre de Wolf journalier, une relation simple qui est exprimée par la formule :

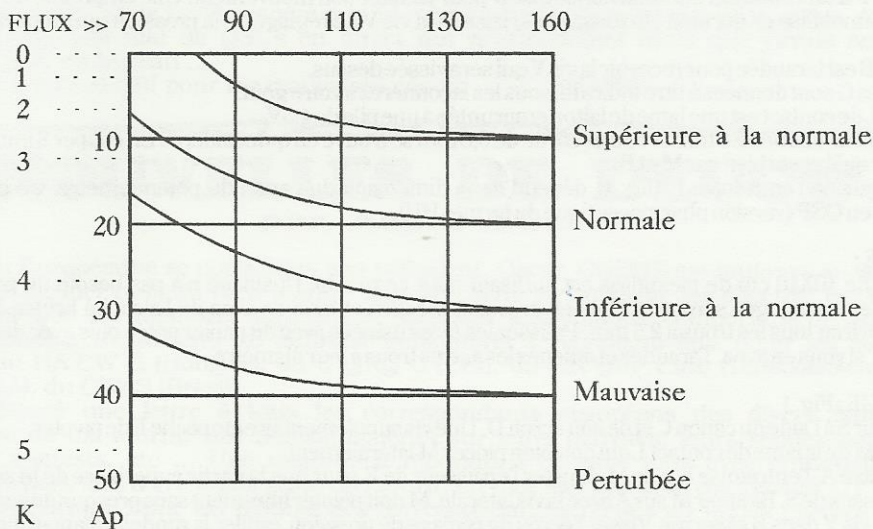
FS : Flux radioélectrique
solaire

$$FS = 73,4 + 0,62 R$$

R : Nombre de Wolf
journalier

Ne pas confondre le flux, de l'ordre de 70 W/m², avec la constante solaire, qui est de 1353 W/m²

PROPAGATION



On peut donc résumer tout ceci et dire que :

- Un flux radioélectrique solaire élevé et une faible activité magnétique = BONNES CONDITIONS DE PROPAGATION
- Un flux radioélectrique solaire élevé et une forte activité magnétique = INDICATION DE MAUVAISES CONDITIONS DE PROPAGATION
- Un flux radioélectrique solaire faible et une forte activité magnétique = MAUVAISES CONDITIONS DE PROPAGATION

BIBLIOGRAPHIE

- Les ursigrammes et l'amateur (F8SH) Radio-REF 1/85 page 50
Radio-REF 2/85 page 125
Radio-REF 4/85 page 293
- La propagation ionosphérique (F6BSP) Radio-REF 3/90 page 62
- Informations de DK4VW

MANIPULATEUR DOUBLE CONTACTS

par F9RP

L'idée de départ est d'utiliser un principe mécanique simple qui tolère un usinage sans précision, donc facile à faire à la lime même par un non mécanicien. La matière est du plexiglass de 5 à 6 mm d'épaisseur, et donc également facile à travailler.

PRINCIPE : Fig. 1

- Sur un socle S est fixé une pièce F qui définit 2 points fixes.
 - Une pièce mobile M pivote librement autour d'un axe vertical matérialisé par l'axe A et définit 2 points mobiles.
 - La pièce P est un plan mobile appuyé sur F et M par un ressort maintenu par la butée B.
- Ce système n'a qu'une seule position d'équilibre, celle où les 4 points de contacts (2 de F et 2 de M) sont dans un même plan, celui de P. Il suffit d'équiper M d'une lame de contact et de maintenir deux contacts fixes par la pièce U pour avoir un manip!

DESCRIPTION DES PIÈCES : Fig. 2

- Le socle S doit avoir des dimensions suffisantes pour supporter le manip. Il peut être en acier doux 10/10, en aluminium 15/10 ou le fond d'un boîtier genre EM 10-50 (chez un annonceur du R.REF) qui pourra recevoir le circuit imprimé d'un manipulateur électronique.
- L'axe A est celui d'un potentiomètre sacrifié (qui n'a pas un vieux potar de 1 megohm?) avec axe en acier. N'en conserver que le canon, l'écrou et l'axe avec sa rondelle sertie en bout. Au besoin en sertir une.
- La pièce U portera les contacts fixes.
- La pièce F a un côté dégagé sur 1 mm de façon à ce que la pièce P ne s'appuie qu'en deux points.
- La pièce M a aussi un côté dégagé. De plus 2 chanfreins à l'endroit de la lame L permettent à celle-ci de bien s'appliquer sur M.
- La pièce P a un chanfrein sur toute sa longueur pour faciliter son mouvement. Une empreinte du diamètre du ressort immobilise ce dernier. Un passage est laissé à la vis V de réglage de la pression qui empêche aussi P de s'évader.
- La pièce B est taraudée pour recevoir la vis V qui sera vissée dessus.
- Les pièces G sont données à titre indicatif, vous les façonnerez à votre goût.
- La lame L de contact est une lame de laiton empruntée à une pile de 4,5V.
- Le ressort de diamètre 8 mm avec une corde de 0,8 mm se trouve en quincaillerie. En couper 8 mm et former le bout pour qu'il porte bien sur M et B.
- La hauteur de l'entretoise E (fig. 1) dépend de la dimension du canon du potentiomètre. Ce peut être des rondelles en QSP (version pharmaceutique du terme - Hi!).

USINAGE :

Un carré de 10X10 cm de plexiglass est suffisant pour ce manip. L'usinage n'a pas besoin de précision. Les perçages et taraudages seront facilités en arrosant mèches et tarauds avec de l'alcool à brûler. Percer à 600 Tr/mn environ tous les trous à 2,5 mm. Polissez les faces usinées avec du papier potée puis avec du "Mirror" ou "Plexipol" si vous en avez. Taraudez et amenez les autres trous à leur diamètre.

MONTAGE : Fig. 1

- Fixer F sur S à l'aide du canon C et de son écrou D. Une vis supplémentaire empêche F de pivoter.
- Equiper M de la lame de contact L qui doit bien pincer M latéralement.
- Enfiler l'axe A, l'entretoise E puis M. Ajuster l'épaisseur de E pour que la partie supérieure de M soit à 20 ou 21 mm au dessus de S. Bloquer M sur A avec la vis latérale. M doit pivoter librement sans presque de jeu vertical.
- Visser la vis V dans B et serrer. Visser l'écrou de réglage de pression, enfiler la rondelle d'appui du ressort puis le ressort. Emboîter le ressort dans P, amener le tout en place et visser B sur S. Vous pourrez vérifier que M n'a qu'une position stable.
- Fixer la pièce U sur S, l'équiper de vis de contact qui seront des vis "décolletées" et non roulées, ces dernières se distinguant par une petite cuvette en bout néfaste aux bons contacts.
- Fixer les pièces G, régler l'écartement des contacts fixes.

LESTAGE :

Pour que le manip ne se promène pas sur la table, il faut le fixer sur un contre-plaqué assez grand pour supporter aussi votre TX, ou le fixer sur un socle en plomb de 1 Kg environ. Faites-vous un moule avec une plaque d'aluminium d'au moins 0,6 mm d'épaisseur dont vous plierez les coins en relevant les bords, sans couper la tôle. Fondez 1 Kg de plomb dedans avec un chalumeau à gaz (volume 75 cm³). Veillez à ce que le moule, posé sur une brique, soit bien à l'horizontale au moment du coulage.

Retirez les scories avec un bout de bois. Laissez refroidir 1 heure et terminez à la lime. Faites les dégagements pour les têtes de vis et l'axe.

Vous pourrez vous procurer du plomb à bon marché dans un garage qui équilibre les roues de voiture car ils jettent les vieux plombs des jantes.

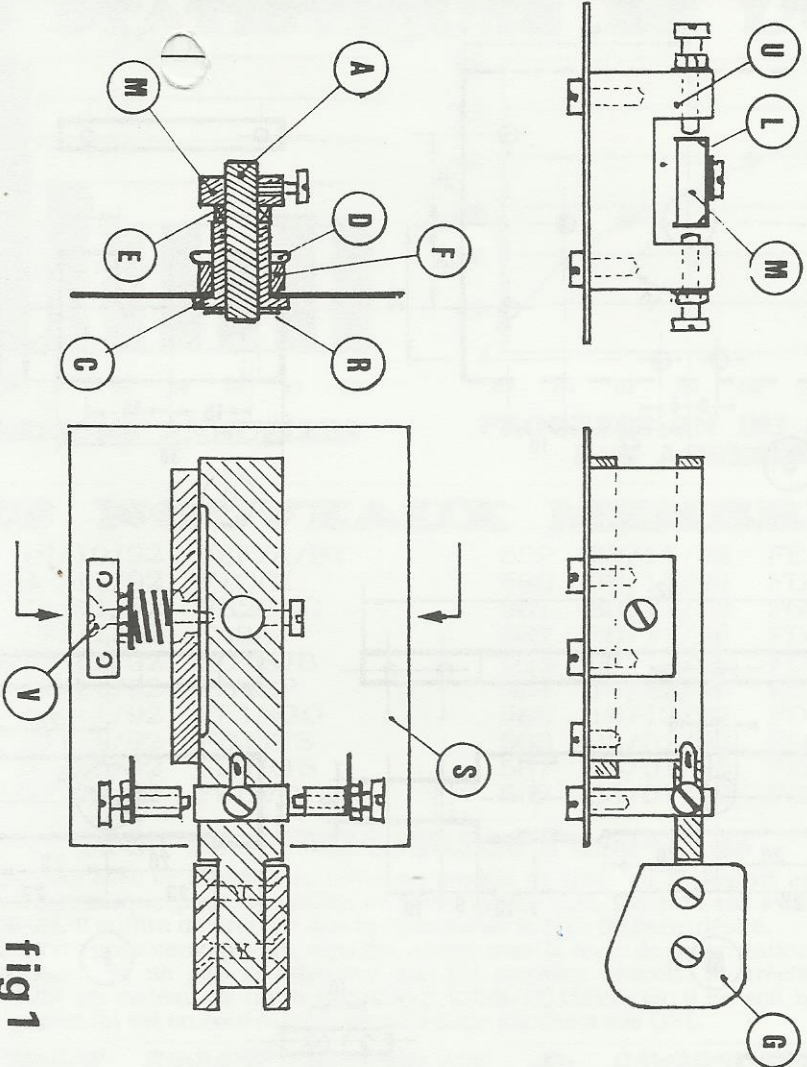


fig 1

- A: Axe de potentiometre
- B: Butée du ressort (plexi)
- C: Canon du potentiometre
- D: Keron
- E: Entretroise
- F: pièce Fixe (plexi)
- G: pallettes
- L: lame de contact
- M: pièce Mobile (plexi)
- P: pièce Plane (plexi)
- R: Rondelle sertie
- S: Socle
- U: porte contacts fixes (plexi)
- V: Vis de réglage du ressort

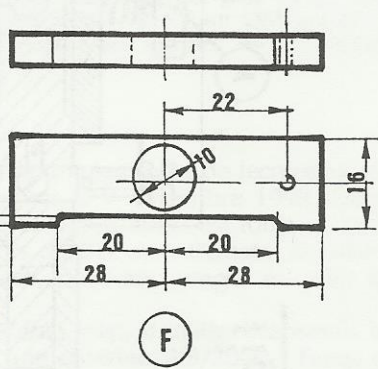
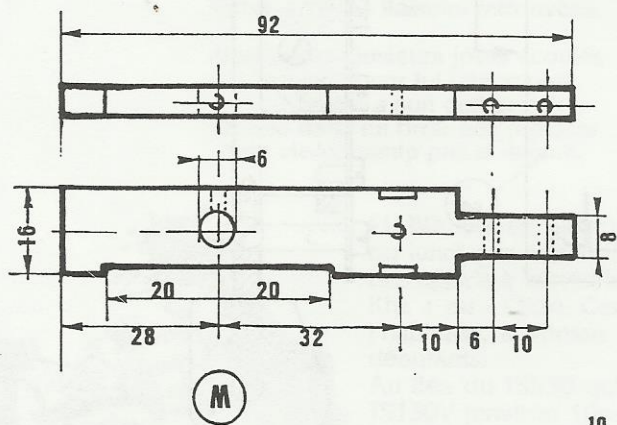
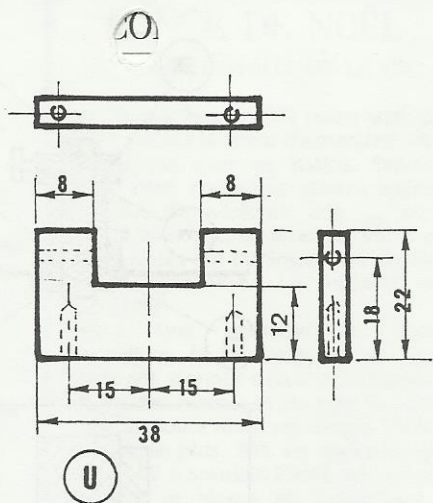
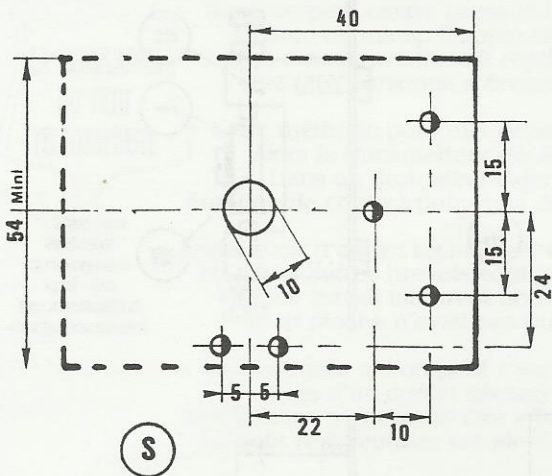
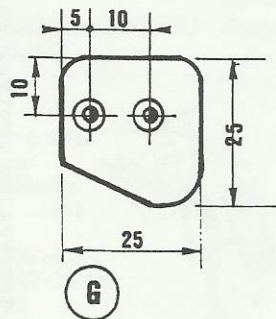
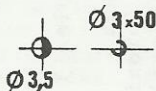
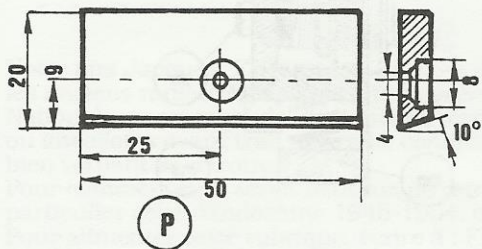
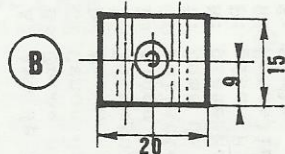
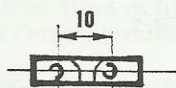


fig 2



QUI ? QUOI ? OÙ ?

par F1NQL

* Nouvelle rubrique destinée à dépanner, informer, fournir une adresse, etc etc ..., libre de toute publicité et sans garantie de l'auteur ni bien sûr de l'UFT. Cette rubrique doit devenir celle de tous et de chacun et constituer d'abord et avant tout un petit "débrouillard" UFT.

Ecrire à F1NQL - Maurice CHARPENTIER - 7 rue de Bourgogne - 89470 MONTEAU

CLUBS CW

- * GRUPO DE CW de São Paulo - CWSP # Po Box 7068 - São Paulo SP BRAZIL
- * Grupo Praiano de CW - GPCW # Po Box 556 - 11001 Santos SP BRAZIL
- * Clube de CW Aguias Do Sul - CWAS # Po Box 27 - 88001 Florianopolis SC BRAZIL
- * GRUPO URUGUAYO de Telegrafia - GUCW
c/o CX4GL : Albérico Lopez - 75001 Palmitas - Dp. Soriano - URUGUAY

ASSOCIATIONS DE TELEGRAPHISTES

Pour les anciens télégraphistes professionnels (armée, marine, air, marmar, aviation civile, etc ...)
SOCIETY OF WIRELESS PIONEERS # via W6NLG - 146 Coleen St - LIVERMORE - CA 94550 - USA

CLUBS GENERALISTES

Pour les anciens qui furent opérateurs radio civils et militaires il y a 40 ans et plus, titulaires d'une licence OM actuellement :

THE OLD OLD TIMERS CLUB # OOTC # 1409 Cooper Drive - IRVING - TX 75061 - USA

COLLECTIONNEURS

- * Clés, Bugs, Manips Joe JACOBS - 60 Seaview Terrace - Northport NY 11768 - USA
Catalogue illustré : 1 dollard plus SAE.
- * Tubes neufs pour matériel ancien (6146, 6JS6, 6KD6 ...) et neuf (4CX, 3-500z, etc ...)
RF PARTS - 435 South Pacific St - SAN MARCOS - CA 92069 - USA

BRICOLAGE

- * Kits RAMSEY : Manip électronique - Technologie CMOS : 290,00 F (plus port 16,00 F) chez :
SM ELECTRONIQUE, 20 bis av. des Clairions - 89000 AUXERRE
- * Circuits intégrés CURTIS modèle 8044 ABM pour manips électronique "IAMBIC ON A CHIP" :
Env. 20\$ + port : CURTIS ELECTRO DEVICES INC. - Box 4090 - MOUNTAIN VIEW - CA 94040
- * Filtres CW pour transceivers anciens Kenwood, Yaesu, Icom : International Radio and Computer Inc. FOX TANGO - 3804 South US 1 - FT PIERCE - FL 34982 - USA

NOUVEAUTES

- * Clés MFJ style Bencher - Modèle MFJ 564 : env. 50\$ + port :
MFJ Enterprise - Po Box 464 - MISSISSIPPI STATE - MS 39762 - USA

BULLETINS CW DE L'ARRL

PROGRAMME D'HIVER : Heures en TU - Les bulletins sont donnés à 18 mots/minute.

Chaque jour à 0100, 0400, 2200 + Mardi, mercredi, jeudi, vendredi à 1500.

FREQUENCES : 3.581,5 - 7.047,5 - 14.047,5 - 18.097,5 - 21.067,5 - 28.067,5

~ Sur les mêmes fréquences : Cours de Morse de l'ARRL

Programme lent : 5 - 7,5 - 10 - 15 mots/minute : mardi et mercredi 0000, 2100
vendredi et dimanche 1400

Programme rapide : 35, 30, 25, 20, 15 mots/minute : lundi, mercredi et vendredi 0000, 2100
jeudi 1400

LIBRAIRIE

- * KEYS, KEYS, KEYS par K4TJWJ : bonne compilation sur les clés américaines depuis l'origine et en particulier sur les Vibroplex. 85 F + port 16F chez SM Electronic - 20 bis av. des Clairions - 89000 AUXERRE
- * 100th ANNIVERSARY BOOK : ouvrage réalisé par Vibroplex sur son siècle de production de manips, édité et vendu par : The Vibroplex Cy - 98 Elm St - PORTLAND - Maine 04101 - USA
- * Pour les amateurs de QRP, les TX sont à 90% CW dans le W1FB's QRP Notebook.
10\$ + port à l'ARRL - 225 Main St - NEWINGTON - CT 06111 - USA
- * OLD HEATHKIT NOSTALGIA : Illustrations et textes compilés par K8TP sur l'histoire de la firme.
Renseignements : Heath Nostalgia - 4320 196th SW - Suite B111 - LYNNWOOD - WA 98036 - USA

Voilà pour la première fois mes amis - Mais cette rubrique ne peut vivre sans les infos que chaque UFT pourra communiquer !

* A vous lire et 73's UFT de F1NQL

NOUVELLES DE DJIBOUTI ...

- * Lors de notre concours vous avez peut être eu le plaisir de QS "J20UFT". L'opérateur en était Phil, J28FO (UFT 476). Il espère pouvoir à nouveau bénéficier de cet indicatif spécial pour la Coupe du REF. Son adresse : SP 85016, 00807 ARMEES - ou : BP 2417 DJIBOUTI.
- * FD1PHW, Philippe (UFT 531) est J28BS depuis fin décembre et jusqu'à début février, et opérera également "J20UFT" si ses occupations pro le lui permettent.
- QSL pour J28BS via H.C. : 24 lot. de Labracat - 30800 St GILLES

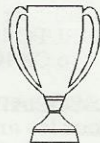
... ET D'AUSTRALIE



Claude, VK2CXC, UFT 551, est le premier membre Australien. Vous pouvez le trouver sur sa fréquence préférée : 14009 entre 2000 et 2100, et entre 0500 et 0900 UTC. Claude est d'origine française et sera très heureux de vous QSO.

LA COUPE DU REF CW 1993

- * Une équipe "UFT" (avec quelques membres du bureau), déjà vainqueur en 1992 en catégorie radio-clubs (sous l'indicatif FF6SMN) sera à nouveau présente et utilisera cette fois l'indicatif de l'Association : F8UFT.
- * F1NKC, Jamal (UFT 351) tentera de participer depuis OD5 où il séjourne actuellement.



EXPEDITION EN CORSE

FE1MOG (UFT 539) envisage une expédition en Corse cette année. Cette expé a ceci d'original : le trafic sera réalisé uniquement en QRP avec du matériel OM. Pierre recherche donc des OM's intéressés par le projet, ayant une expérience dans ce genre d'activité de préférence. Buts à atteindre :

- réaliser le maximum de contacts CW QRP en décamétrie.
 - Utiliser le plus possible de matériel de fabrication OM.
 - Privilégier les contacts 2 X QRP.
 - Susciter chez les OM's l'envie de faire de la CW en QRP avec des équipements simples.
 - Mettre en évidence les performances de la graphie et l'emploi de petites puissances.
- Adressez-vous à FE1MOG - Pierre FILLINGER - 1 rue de la 2ème DIM - 68310 WITTELSHEIM (Tel : 89.55.49.03)

LES UFT DANS LES CONCOURS par F1NQL

- # COUPE DU REF CW 1992 (suite et fin)
Le REF a publié les résultats des participants non F et nous relevons avec plaisir :
 - * 1er Européen classe B 40m : Robert DL2DKW - 105 Qso/60 Dpts - 6300 pts
 - * Suisse : Fritz HB9CSA - 72 Qso - 3816 pts (40m)
 - * USA : Dave W8KV - 138 Qso - 45954 pts
- # CQ MIR 1991 : FD1NLX - 70 Qso - 3473 pts
- # MID WINTER YL CONTEST : YL : F1NVR 3ème 7581 pts OM : F6EQV 475 pts
- # ARRL DX 1992 : En mono-op 25 stations F classées dont 14 UFT :
F6CEL - 1713 Qso/211 multits - 1 084 329 pts / F6EQV - 654 Qso - 288 414 pts -
F6HWU 600 Qso - 268200 pts / F1OIE 600 Qso - 255600 pts
puis F6IIE - F1JDG - F1RVL - F5AM - F1NQL - F1NCU - F1LBG - F2FX - F1NLX - F5ZV
En multi : TM5C (4ème mondial) - puis F5IN - HB9CSA - ON6CW
- # PACC 1992 : Mono : 2ème F : F1OIE 142 Qso - 6428 pts / puis F6EQV - F1PTI - F1NLX
Multi : 1er : FF3RM 183 Qso - 6954 pts
- # EUROPEAN FRATERNIZING QSO PARTY 92 : bonne activité des UFT pendant ce contest EUCW de novembre 92, mais notre association gardera-t-elle son trophée de 1er club EU ? Les HCC de Jero étaient là en force, alors attendons les résultats...
- # ALL ASIAN DX 1992 : Les résultats ne sont pas encore parvenus en Europe mais F1OIE a déjà reçu son diplôme de 1er F.

LE MOT DU SECRETAIRE

- 1 - Merci à F6BSP - F9RP - F1NQL - F6CEL - F6DHV - F6ENO - F6HWU - F6HVA - FB1OBL - F6FTJ - F1LBD - F5ZV et F6AXX pour l'aide apportée à la rédaction de ce numéro.
- 2 - Pour faire suite à l'édito du président, je voudrais rajouter que si tous les télégraphistes, UFT ou pas, qui ont pris leur stylo au sujet de cette polémique sur la CW avaient envoyé en même temps un petit article, il y aurait de quoi faire "La Pioche" et "CW Infos" pendant au moins 3 ans ! Ce qui est loin d'être le cas ...
- 3 - Le Père Noël étant passé par là (imprimante à jet d'encre HP550C et version 3.0 de Corel Draw) la qualité de "La Pioche" devrait aller en s'améliorant encore un peu. 73's à tous de F6HBR

L'Equipe des U.F.T. de l'Yonne :
FINV - FIJNE - FIMCC - FINI - FINQL - FINVA - FIRET - FFILBP
vous convient à notre rencontre annuelle organisée autour de l'Assemblée Générale
de l'UNION FRANCAISE DES TELEGRAPHISTES
les 10 et 11 avril 1993 à MONETEAU

PROGRAMME

— Samedi 10 avril 1993 -

- A partir de 14 heures : Accueil des participants et leurs accompagnants au Foyer pour Tous de Monéteau
- Vers 15 heures : Départ pour la visite du vignoble du Sud Auxerrois et de la Cave Coopérative de Bailly, suivi d'une dégustation du Crémant de Bourgogne élaboré sur place
(Possibilité d'achat sur place de Crémant et de crèmes de fruits).
- Vers 19 heures : Retour à Monéteau.
- 20 heures : Buffet campagnard jusqu'à

N.B. : Pour ceux qui ne souhaitent pas effectuer la visite prévue, le foyer sera ouvert et l'accueil assuré tout l'après-midi à Monéteau.

— Dimanche de Pâques - 11 avril 1993 -

- 9 heures : Assemblée générale de l'U.F.T. au Foyer de Monéteau
Pendant l'Assemblée générale, promenade accompagnants.
- 12 h 30 : Kir de l'amitié.
- 13 heures : Banquet.
- Vers ... : AU REVOIR
et à l'année prochaine
à TOULON

Pour : Courrier, Informations complémentaires, Réservations :
FINQL Maurice CHARPENTIER
7, rue de Bourgogne - 89470 MONETEAU
Tél. : 86.40.67.96

BUFFET CAMPAGNARD

Kir
Amuse-Gueule (gougères, ...)

Terrines
Saucissons
Salamis
Assortiment crudités

Jambons
Poulets
Rôtis
Gigot
Rosbeef

Bries

Tartes

Vins : Aligoté de St-Bris
Gamay Coulanges-la-Vineuse

REPAS DU DIMANCHE

Apéritif
Amuse-Gueule

Terrines
Jambon en croûte à la Chablisienne

Granité

Coq à l'irancy
et ses pommes rissolées

Salade

Fromages régionaux
Fromage blanc

Pièce montée

Café

Digestifs

Vins : Sauvignon de St-Bris
Bourgogne Rouge

LES ACCES A MONETEAU

I - PAR VOITURE.-

- Par A. 6 en provenance de Paris :
Par A. 6 en provenance de Lyon et Sud-Est :
 - sortie Auxerre-Nord, puis direction Monéteau et fléchage.

- Pour ceux qui viennent du Sud par la R.N. 6 :
 - prendre la déviation Paris à l'entrée d'Auxerre puis 5 km environ plus loin, sortie Monéteau - St-Florentin.

- Pour ceux qui viennent de l'Est, de Champagne, Belgique Est et Europe du Nord :
 - repère : Troyes - Saint-Florentin
puis direction Auxerre et Monéteau, 5 km avant Auxerre sur la droite.

- Pour ceux qui viennent du Centre, du Sud-Ouest et de Bretagne :
 - repère Orléans puis N 7 jusqu'à Bonny-sur-Loire puis Auxerre (flèche)
à Auxerre, suivre direction Saint-Florentin à sortie d'Auxerre
en Zone Industrielle, prendre Monéteau.

- Auvergne - Centre :
 - repère : Nevers puis Clamecy et R.D. 151 (ex. N. 77) ;
 - à Auxerre, direction Saint-Florentin ;
 - à la sortie : Monéteau.

II - PAR LE TRAIN.-

- descendre à Laroche-Migennes ;
- prévenir au 86.40.67.96 ou par lettre à F. I. N.Q.L. pour que nous puissions assurer l'accueil.

III - PAR AVION D'ORLY OU ROISSY.-

- prendre ensuite le train à Paris "Gare de Lyon" et descendre à Laroche-Migennes
- prévenir également (comme ci-dessus).

HEBERGEMENTS

L'hébergement reste l'affaire personnelle de chacun.

Monéteau, Appoigny et Auxerre comptent de nombreux hôtels entre 140 F et 700 F la nuit. Chacun pourra donc y trouver son compte.

Ci-après, par commune et par classification, les hôtels sur place dans un rayon de 10 km autour de Monéteau.

Hôtellerie (prix 1992, par nuit) :

— MONETEAU (89470) :

- 1ère classe - 1 étoile - 73 chambres	149 F
Avenue de l'Europe - Tél. : 86.40.67.77 - Fax. : 86.40.67.87	
- Campanile - 2 étoiles - 78 chambres	258 F
Avenue de l'Europe - Tél. : 86.40.71.11 - Fax. : 86.40.50.74	
- Misterbed - 1 étoile - 50 chambres	149 F
Avenue de l'Europe - Tél. : 86.40.55.92	
- Lido - 1 étoile - 10 chambres (fermé vendredi)	
29, rue de l'Yonne - Tél. : 86.40.61.92	

— APPOIGNY (89380) (3 km de Monéteau) :

- Formule 1 - 1 étoile - 64 chambres	130 F
Le Chaumois - Tél. : 86.53.29.02	
- Révotel - 2 étoiles - 49 chambres	250 à 350 F
Route des Bries - Tél. : 86.53.25.34	
- Climats de France - 2 étoiles - 26 chambres	200 à 300 F
20, Chemin des Ruelles - Tél. : 86.53.27.11 - Fax. : 86.53.12.19	
- Mercure - 3 étoiles - 82 chambres	300 à 350 F
Le Chaumois - Tél. : 86.53.25.00 - Fax. : 86.53.07.47	

— AUXERRE (89000) (6 km) :

- Le Cygne - 3 étoiles - 28 chambres	200 à 300 F
14, rue du 24 Août - Tél. : 86.52.26.51 - Fax. : 86.51.68.33 <i>(accès facilité handicapés) (parking fermé)</i>	
- Le Maxime - 3 étoiles -	300 à 540 F
2, Quai de la Marine - Tél. : 86.52.14.19 - Fax. : 86.52.21.70 <i>(bords de l'Yonne)</i>	
- Les Clairions - 2 étoiles - 62 chambres	220 à 300 F suite 550 F
Avenue de Worms - Tél. : 86.46.85.64 - Fax. : 86.48.16.38	
- Arcades - 2 étoiles - 38 chambres	240 à 275 F
1, Avenue Jean Jaurès - Tél. : 86.48.30.55 - Fax. : 86.42.91.51	
- Parc des Maréchaux - 2 étoiles -	275 à 480 F
Avenue Hoche - Tél. : 86.51.43.77 - Fax. 86.51.31.72 <i>(vieille maison bourgeoise dans un parc)</i>	
- Normandie - 2 étoiles -	250 à 300 F
41, Bld Vauban - Tél. 86.52.57.80 - Fax. : 86.51.54.33	

Note : Pour Formule 1, 1ère classe : Si arrivée en dehors des heures d'accueil, hôtellerie automatique par carte bancaire.